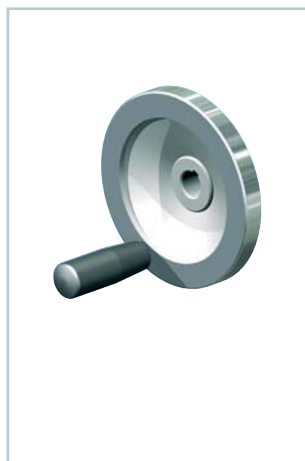
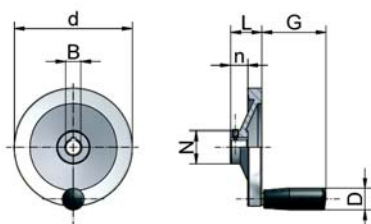


## Para versiones S y R



## Volante HR



N° de pedido	d	N	b	n	L	G	D	B H7 Perf.pr.	B H7 con ranura	kg
HR-80	80	26	13,0	16	26	42,5	18	8	9/11	0,16
HR-125	125	31	15,0	18	33	67,5	23	6	11/14	0,30
HR-160	160	36	18,0	20	39	82,5	26	14	14/16/19	0,50
HR-200	200	42	20,5	24	45	82,5	26	16	16/19/20	1,00
HR-250	250	48	23,0	28	51	92,5	28	20	20/25	1,30

Material: aluminio, plástico (mango)

Dimensionamiento: no deben ser requeridos mas de 50-60 N en el mango.



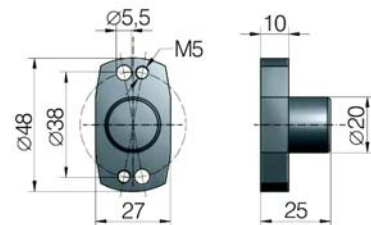
## Ejemplo de pedido:

Diámetro  
Taladro  
N = con ranura de chaveta y pasador roscado  
V = sólo taladro previo

HR-125-11-N



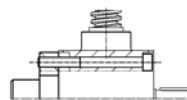
## Tapa protectora GSZ-2-SK



GSZ-2

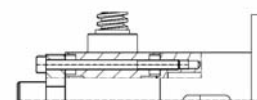
incl. tornillos  
Material: aluminio, anodizado reforzado

N° de pedido	D	d	E	F	Tornillos DIN 912	kg
GSZ-2-SK	20	5,5/M5	25	10	M5x55	0,05



M5x55

Los tornillos están incluidos en el suministro de la tapa protectora.

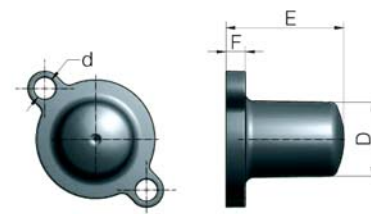


M5x70

Los tornillos están incluidos en el suministro de la brida del motor/reenvío angular



## Tapa protectora Z-...-SK



Z-5 hasta Z-150

Z-250 hasta Z-1000

incl. tornillos  
Material: Z-5 hasta Z-150: PA6 GF15,  
hasta 120°C, brevemente 180°C  
Material: Z-250 hasta Z-1000: POM,  
hasta 100°C, brevemente 140°CAdecuado para elevadores Z, GSZ, MSZ  
(MSZ hasta tamaño 50) y reenvíos  
angulares KSZ, KGZ

N° de pedido	D	d	E	F	Tornillos DIN 912	kg
Z-5-SK	25	7	32	8	M6x16	0,02
Z-10-SK	30	9	32	8	M8x16	0,04
Z-25-SK	31	9	49	8	M8x16	0,05
Z-35-SK	35	11	54	8	M10x20	0,07
Z-50-SK	35	11	55	8	M10x20	0,08
Z-100/150-SK	46	13,5	74	8	M12x25	0,12
Z-250-SK	60	17,5	82	25	M16x30	0,70
Z-350-SK	75	20	85	30	M18x30	0,90
Z-500-SK	90	22	125	35	M20x40	1,20
Z-750-SK	110	22	122	28	M20x40	1,50
Z-1000-SK	100	26	142	30	M24x40	2,20