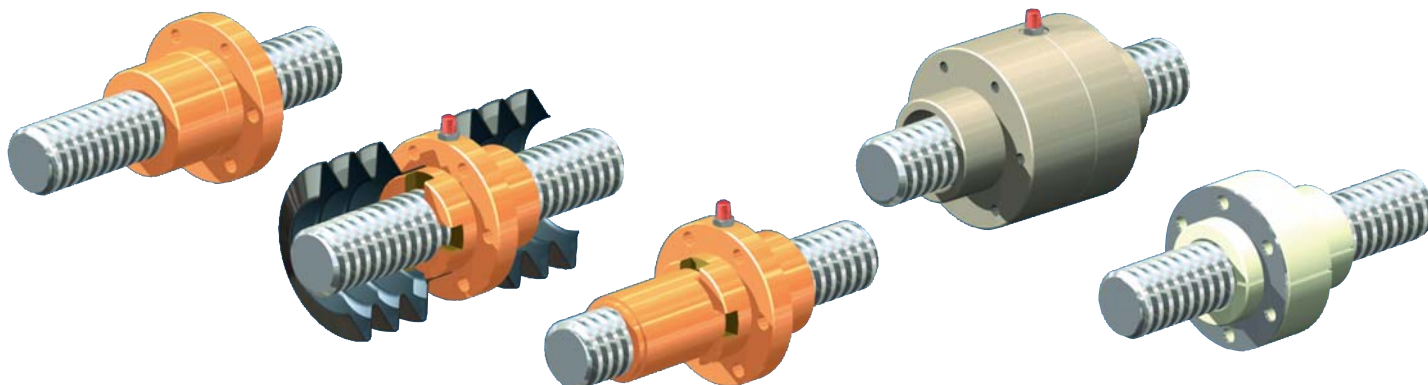


Tuercas para rotación del husillo versión R



Tuerca con brida FM
Tuerca estándar para aplicaciones sencillas

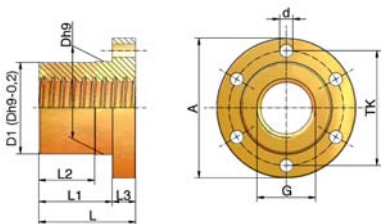
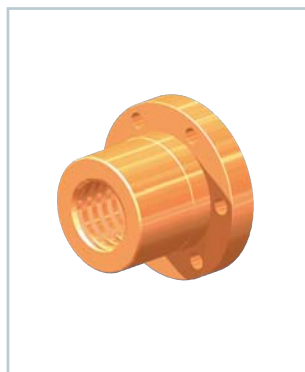
Tuerca duplex DM
- posibilidad de sujeción para fuelle en ambos lados
- mismo \emptyset en cuello del elevador, tuerca y cojinete de apoyo flotante
- boquilla de engrase para conexión a sistema de lubricación central o lubricador

Tuerca de retención de seguridad SIFA
En combinación con tuerca duplex o tuerca oscilante. Funcionamiento y uso figuran en el capítulo 2+3

Tuerca oscilante PM
- compensación angular hasta máx. 3°
- posibilidad de sujeción para fuelle en ambos lados
- mismo \emptyset en cuello del elevador, tuerca y cojinete de apoyo flotante
- boquilla de engrase para conexión a sistema de lubricación central o lubricador

Tuerca exenta de grasa FFDM
- apropiada especialmente para marcha en seco (p. ej. industria textil, alimentaria, química,...)
- posibilidad de sujeción para fuelle en ambos lados
- reforzada con disco de acero inoxidable

Tuerca con brida Z-..-FM



Nº de pedido	G	D1* Dh9	TK	A	d (6x)	L	L1	L2	L3	kg
GSZ-2-FM	Tr 16x4	28	38	48	6	35	23	15	12	0,25
Z-5-FM	Tr 18x4	28	38	48	6	35	23	15	12	0,23
Z-10-FM	Tr 20x4	32	45	55	7	44	32	24	12	0,35
Z-25-FM	Tr 30x6	38	50	62	7	46	32	24	14	0,41
Z-35/50-FM	Tr 40x7	63	78	95	9	66	50	38	16	1,71

Idéntica a la versión MSZ utilizada hasta la fecha

Material: 2.1090.01 (fundición roja RG7)

Calidad: 7H DIN 103

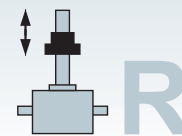
De rosca a la derecha (de rosca a la izquierda, de paso doble bajo pedido)

*D1=Dh9-0,2 mm

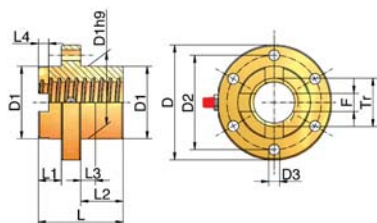
Opcional: tuerca de plástico
GSZ-2-FM-K
Material: polímero de alto rendimiento



Tuercas para rotación del husillo versión R



Tuerca duplex Z...-DM



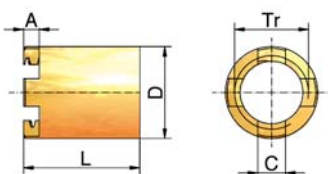
N° de pedido	Tr	D	D1	D2	D3	L	L1	L2	L3	L4	F	kg
GSZ-2-DM	Tr 16x4	49	26	40 ²⁾	5,5 ²⁾	45	13	20	8	6	6	0,3
Z-5-DM ¹⁾	Tr 18x4	52	29	40	6	45	13	20	8	6	6	0,3
Z-10-DM ¹⁾	Tr 20x4	68	39	54	7	45	13	20	8	6	8	0,57
Z-25-DM ¹⁾	Tr 30x6	79	46	61	7	50	13	23	8	7	12	0,8
Z-35/50-DM ¹⁾	Tr 40x7	95	60	78	9	70	18	36	12	8,5	15	1,54
Z-100-DM	Tr 55x9	130	85	108	11	90	18	54	18	10	20	4,1
Z-150-DM	Tr 60x9	140	90	116	13	115	20	75	20	10	20	5,3
Z-250-DM ¹⁾	Tr 80x16	185	120	153	17	140	25	85	30	14	25	12,2
Z-350-DM ¹⁾	Tr 100x16	230	145	189	23	160	25	100	35	14	24	21,6
Z-500-DM ¹⁾	Tr 120x16	255	170	214	23	180	30	110	40	14	30	30,5
Z-750-DM	Tr 140x20	289	200	252	23	220	30	140	50	18	30	58,3
Z-1000-DM ¹⁾	Tr 160x20	350	250	300	26	320	50	210	70	18	35	155

¹⁾Compatible con la versión MSZ utilizada hasta la fecha; ²⁾Sólo 4 agujeros Ø 5,5 mm
Material: 2.1090.01 (fundición roja RG7); Calidad: 7H DIN 103

De rosca a la derecha (de rosca a la izquierda, de paso doble bajo pedido)
Boquilla de engrase atornillable, hasta Z-50 G1/8", a partir de Z-100 G1/4"

Tuerca de retención de seguridad Z...-SIFA-R

ver también capítulo 2+3

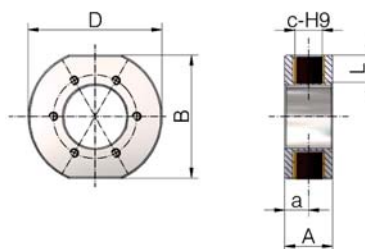


N° de pedido	Tr	A	C	D	L	kg
GSZ-2-SIFA-R	Tr 16x4	6	6	22	28	0,05
Z-5-SIFA-R ¹⁾	Tr 18x4	6	6	24	28	0,05
Z-10-SIFA-R ¹⁾	Tr 20x4	6	8	28	42	0,11
Z-25-SIFA-R ¹⁾	Tr 30x6	7	12	38	47,5	0,20
Z-35/50-SIFA-R ¹⁾	Tr 40x7	8,5	15	50	67	0,46
Z-100-SIFA-R	Tr 55x9	10	20	65	87	1,10
Z-150-SIFA-R	Tr 60x9	10	20	70	100	1,20
Z-250-SIFA-R ¹⁾	Tr 80x16	14	25	100	115	3,30
Z-350-SIFA-R ¹⁾	Tr 100x16	14	24	120	115	4,07
Z-500-SIFA-R ¹⁾	Tr 120x16	14	30	135	128	6,02
Z-750-SIFA-R ¹⁾	Tr 140x20	18	30	170	151	13,8
Z-1000-SIFA-R ¹⁾	Tr 160x20	18	35	190	186	19,8

¹⁾Compatible con la versión MSZ utilizada hasta la fecha
Material: RG7

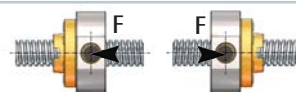
Adaptador cardan DMA

para tuerca duplex DM
ver páginas 154, 159



N° de pedido	B	D	c-H9	L	A	a	kg
Z-5-DMA	72	78	16	15	30	15	1,0
Z-10-DMA	72	78	16	15	30	15	0,9
Z-25-DMA	90	98	20	20	36	18	1,4
Z-35-DMA	100	116	28	15	46	23	2,3
Z-50-DMA	100	116	30	15	46	23	2,3
Z-100-DMA	140	156	40	25	60	30	4,8
Z-150-DMA	145	160	50	25	76	38	6,8
Z-250-DMA	185	206	60	30	90	45	12,7

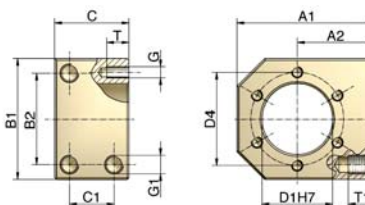
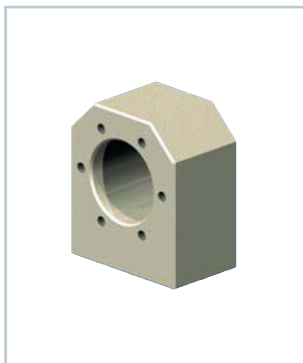
Material: acero, con tratamiento anticorrosión, cojinete pivotante: bronce, con recubrimiento de PTFE



Dirección de carga principal
Elija la dirección de carga principal, de modo que la carga descansa sobre la tuerca.

Brida de arrastre TRMFL

para tuerca con brida Z...-FM



N° de pedido	para FM	A1	A2max*	A2min*	B1	B2
TRMFL-18x4**	Tr 18x4**	60	35,0	25,0	50	34
TRMFL-20x4	Tr 20x4	68	37,5	29,0	58	39
TRMFL-30x6	Tr 30x6	75	42,5	32,5	65	49
TRMFL-40x7	Tr 40x7	120	70,0	50,0	100	76

N° de pedido	C	C1	G1	D1	D4	GxT	kg
TRMFL-18x4	40	24	M8x15	28	38	M5x10	0,7
TRMFL-20x4	40	24	M8x15	32	45	M6x12	0,9
TRMFL-30x6	40	24	M10x15	38	50	M6x12	1,1
TRMFL-40x7	65	41	M14x25	63	78	M8x14	4,5

* De fábrica se entrega con la cota A2máx.

Puede ser mecanizada por el cliente hasta alcanzar A2min.

** También adecuada para GSZ-2-FM (Tr 16x4)

Material: acero, con tratamiento anticorrosión