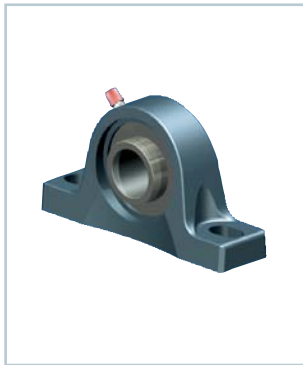
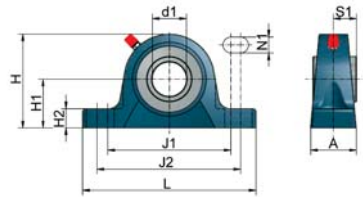


Rodamiento pedestal, extensión de eje



Rodamiento pedestal STL
para eje de conexión VWZ

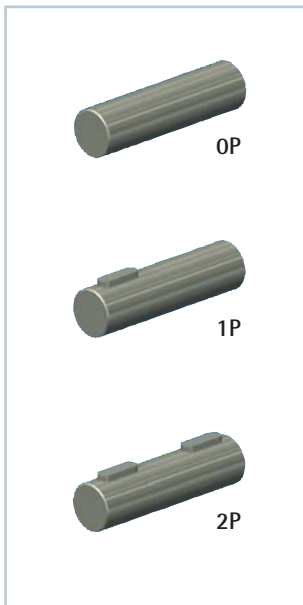
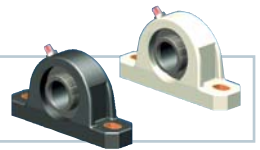


N° de pedido	d1	A	H	H1	H2	J1	J2	L	N1	S1	kg
STL-15-G	15	32	56	30,2	14	88	106	127	11,5	15,3	0,47
STL-20-G	20	32	65	33,3	14	88	106	127	11,5	18,3	0,59
STL-30-G	30	40	82,5	42,9	17	108	127	152	14	22,2	1,10
STL-40-G	40	48	99	49,2	19	125	146	175	14	30,2	1,85
STL-50-G	50	54	114,5	57,2	22	149	165	203	18	32,6	2,70

Utilizamos rodamiento pedestal de alta calidad.
Material de la carcasa: fundición gris, imprimación azul
Material del soporte: acero laminado
Gama de temperatura: -30°C a +120°C



Rodamiento pedestal de plástico «negro» o «blanco» (industria alimentaria) bajo pedido.
ATENCIÓN: Las cotas pueden variar.



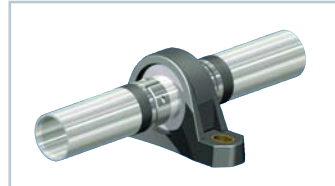
Extensión de eje



Material: acero, pulido

N° de pedido	d1	Lwz	kg
WZ-15/74-?P	15	74	0,10
WZ-20/76-?P	20	76	0,19
WZ-20/102-?P	20	102	0,25
WZ-30/130-?P	30	130	0,72
WZ-40/170-?P	40	170	1,67
WZ-50/170-?P	50	170	2,61

Ejemplos:



Eje VWZ con acoplamiento rígido para rodamiento pedestal.



Rodamiento pedestal con volante para accionamiento del eje VWZ.

Extensión de eje sin chaveta (OP).

Extensión de eje con chaveta de un lado (1P).



La concentricidad de los ejes VWZ de ZIMM se inspeccionan de serie a partir de una longitud de 500 mm.

