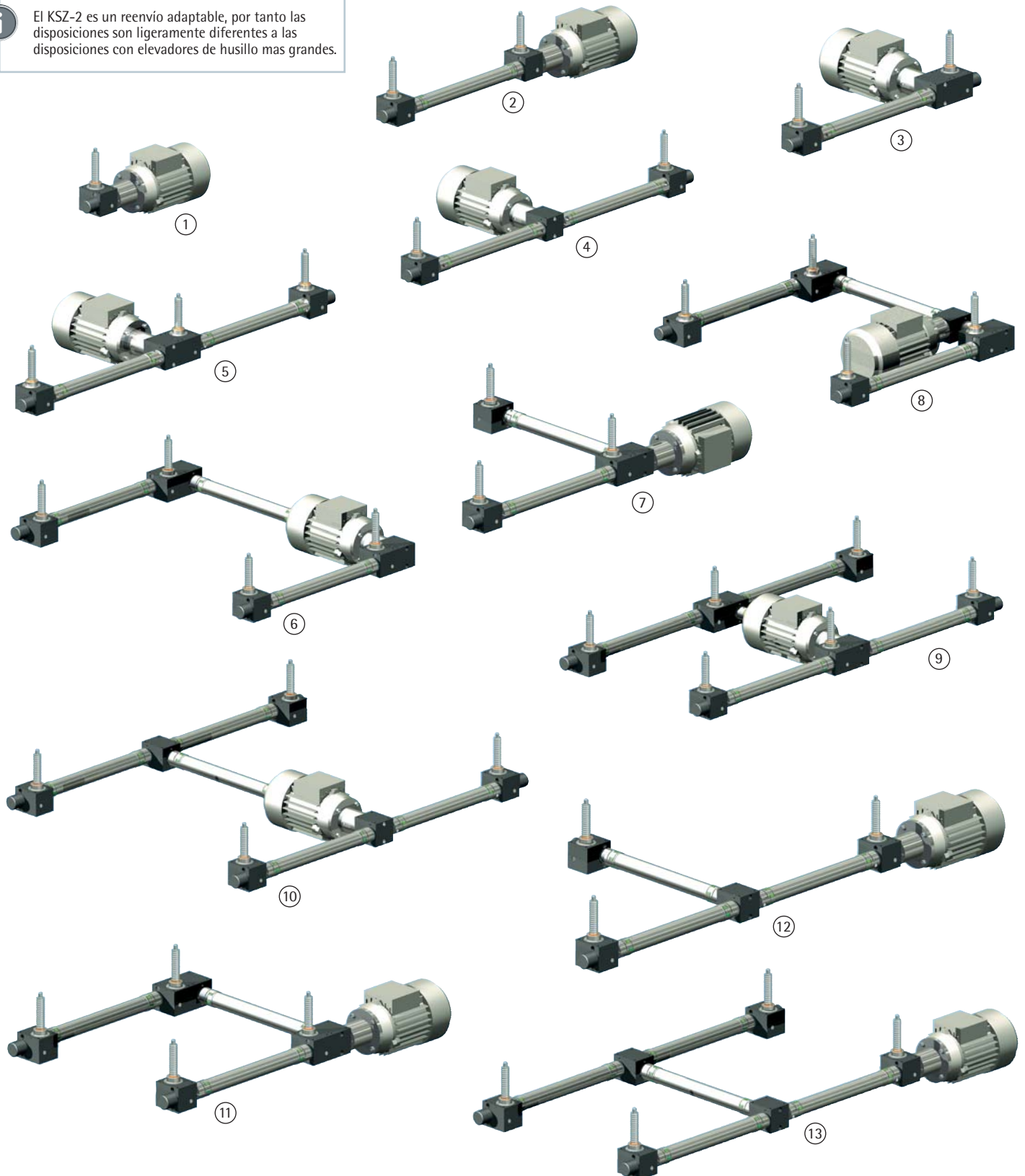
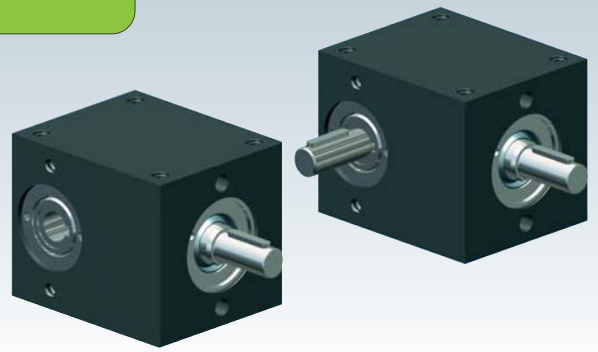


## KSZ-2 Ejemplos de disposiciones

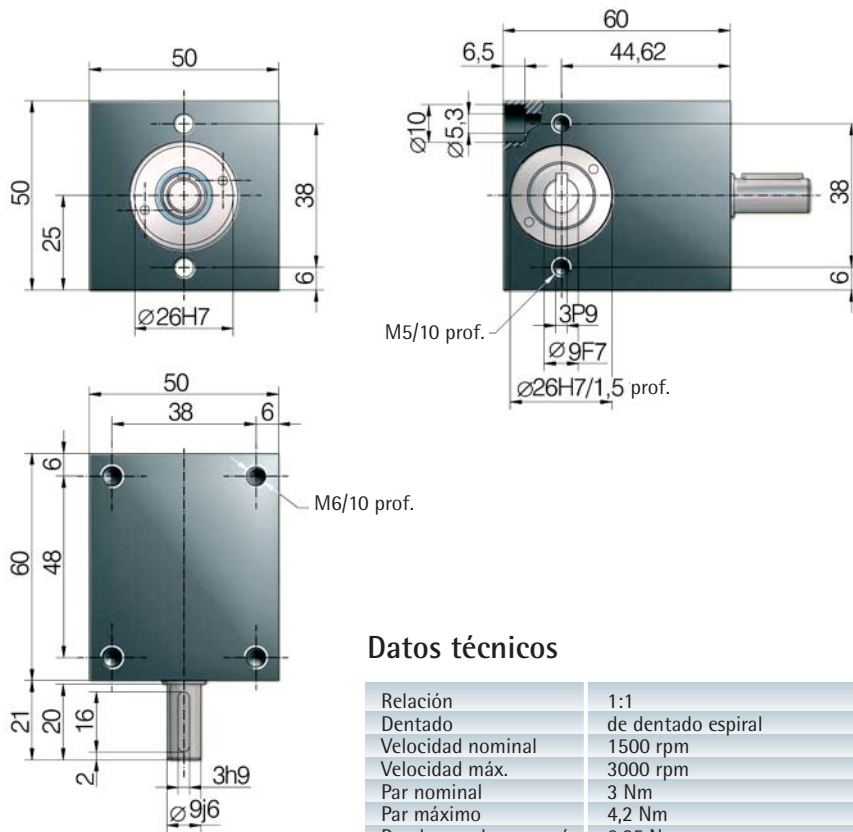


El KSZ-2 es un reenvío adaptable, por tanto las disposiciones son ligeramente diferentes a las disposiciones con elevadores de husillo mas grandes.





## KSZ-2 Reenvío angular



### Datos técnicos

Relación	1:1
Dentado	de dentado espiral
Velocidad nominal	1500 rpm
Velocidad máx.	3000 rpm
Par nominal	3 Nm
Par máximo	4,2 Nm
Par de marcha en vacío	0,25 Nm
Período de func.	hasta 40 %
Lubricante	grasa fluida
Peso	0,45 kg
Material caja reductora	aluminio, anodizado reforzado
Material del eje	acero inoxidable

**N° de pedido KSZ-2**

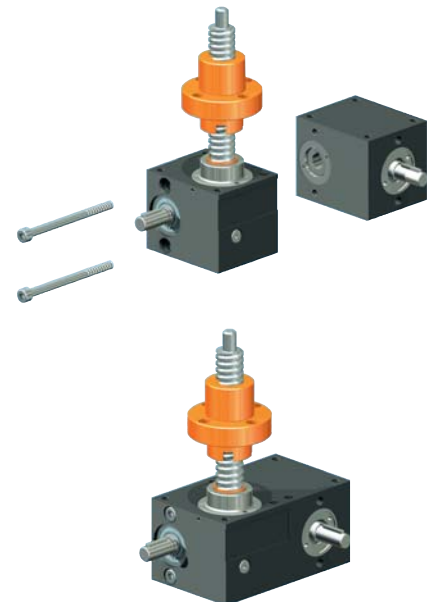
### Dentado espiral

Pares elevados y funcionamiento suave gracias al dentado espiral.

### Elevador adaptable

El KSZ-2 tiene un eje hueco pasante. Por lo tanto, se puede adaptar y fijar al elevador de husillo Z-2 de una manera sencilla y con ahorro de espacio.

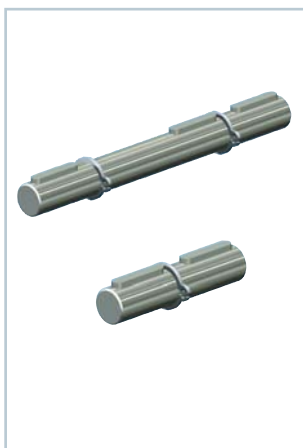
### Sencillo montaje sin tornillos:



**N° de pedido 2 tornillos Din 912 M5x55, A4**

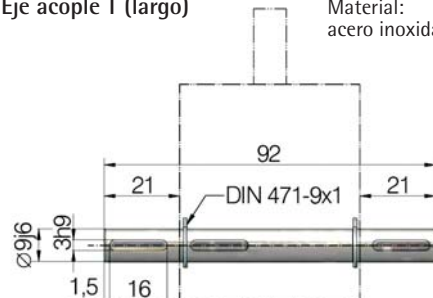
### Eje acople

El montaje de un eje acople permite utilizar el KSZ-2 como un reenvío angular normal.



### Eje acople T (largo)

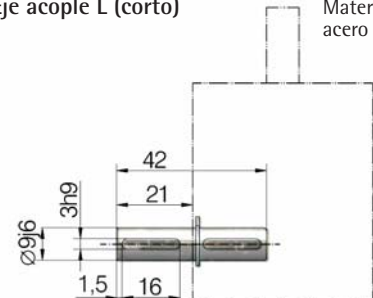
Material: acero inoxidable



**N° de pedido KSZ-2-STW-T**

### Eje acople L (corto)

Material: acero inoxidable



**N° de pedido KSZ-2-STW-L**