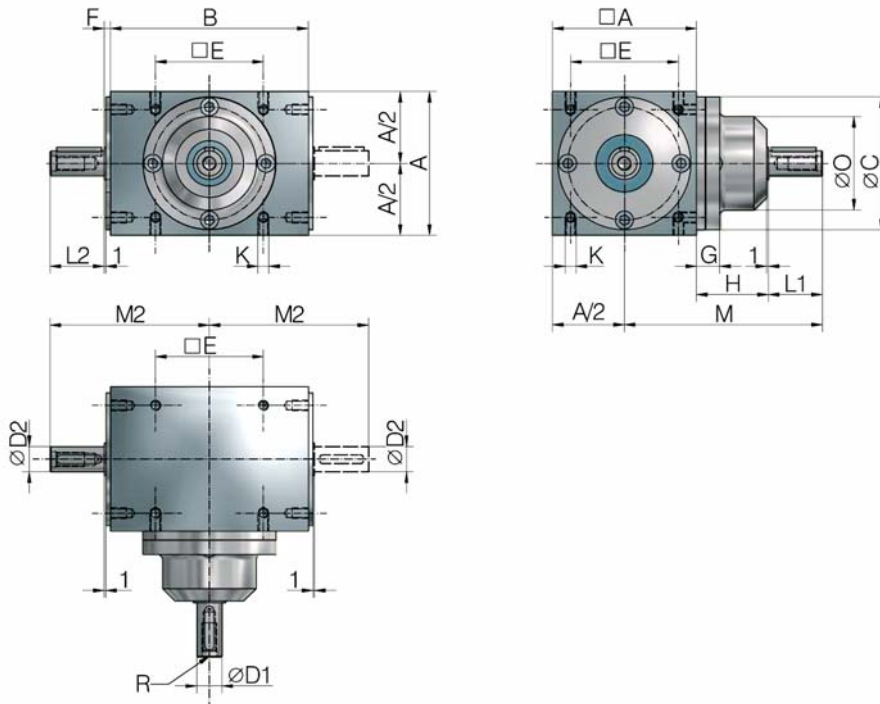


KST Elevador de alto rendimiento



En el pedido se debe especificar si alguno de los ejes trabaja en posición vertical: p. ej.: «Eje de accionamiento vertical»

ATENCIÓN:

Las cotas son para una relación de 1:1. Si las relaciones son diferentes, las cotas pueden variar. Por favor, solicite la hoja de cotas.

Tamaño del elevador	□A	B	C ₁₇	D _{1j6} D _{2j6}	□E	M	M ₂	L ₁ L ₂	F	G	H	K	R	O	Chaveta DIN
KST-000	60	73	59	12	46	89	66,0	23	5,5	11	36	M5	M5	42	68854x4
KST-00	80	110	74	14	60	110	88,5	30	2,5	13	40	M6	M6	52	5x5
KST-01	110	145	102	22	82	135	111,0	35	2,5	14	45	M8	M8	70	6x6
KST-A1	140	175	130	32	105	165	137,0	45	3,5	14	50	M10	M10	90	10x8
KST-B1	170	215	160	42	130	210	172,0	60	3,5	18	65	M12	M12	110	12x8
KST-C1	210	260	195	55	160	275	220,0	85	4,0	18	85	M16	M16	135	16x10
KST-D1	260	330	245	65	200	340	270,0	100	4,0	23	110	M16	M16	150	18x11
KST-E1	330	430	310	75	260	435	340,0	120	4,0	29	150	M20	M20	230	20x12

$$K_{\text{prof.}} = K \cdot 1,5$$

Características de calidad

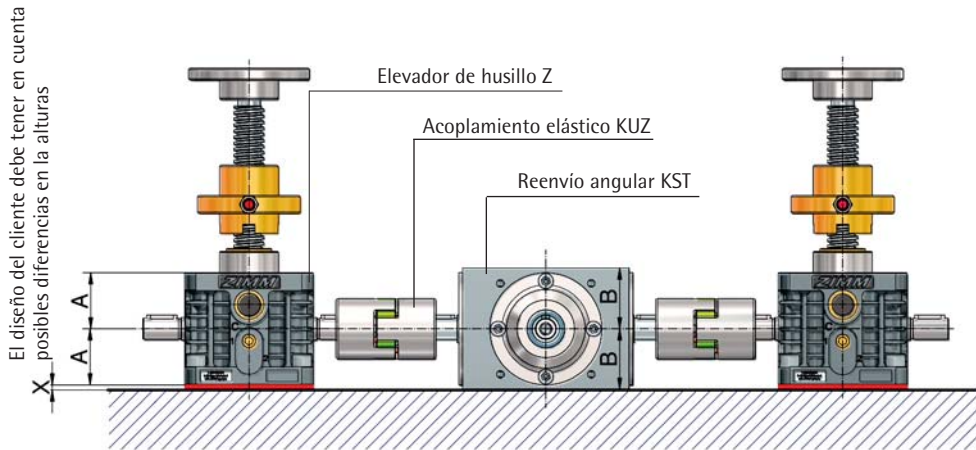
- Nivel de ruido extremadamente bajo
- No requiere mantenimiento, con mínima holgura entre flancos (holgura de inversión)
- Pares de giro elevados en relación al tamaño
- Largo período de funcionamiento o servicio continuo
- Alta precisión de concentricidad
- Adecuado para máximas exigencias de rendimiento

Características de fabricación

- Piñones cónicos helicoidales, de dentado paloide, templado por cementación, finamente lapeados por pares
- Huella de contacto ajustada a +/- 15µ mediante optimización mecánica
- Comprobación acústica del rodamiento
- Caja reductora de fundición GD250 (Meehanite), de alta resistencia a la deformación y rigidez a la torsión

- Retenes con labio guardapolvo
- Lubricación: aceite sintético HT68, lubricación permanente
- Relación estándar $i = 1:1$, otras bajo pedido (**ATENCIÓN:** Cotas sujetas a cambios)

KST Elevador de alto rendimiento



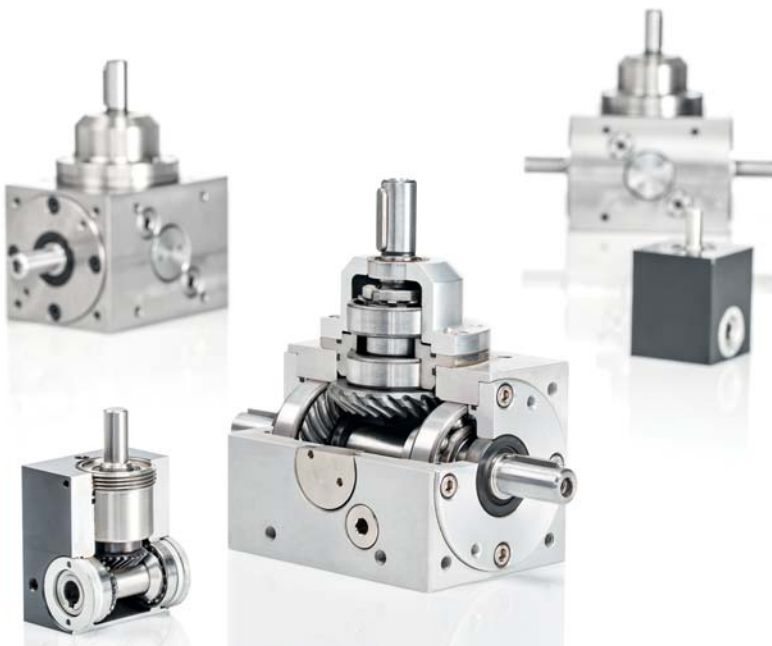
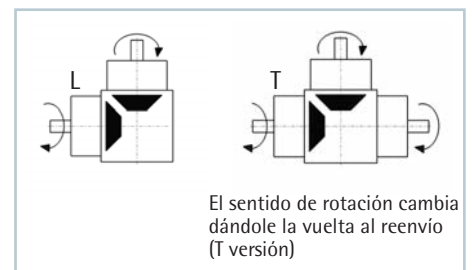
Tamaño	máx. M_d	Par adm. [Nm]		Carga radial adm. F_R [N] en el pivote del eje		Peso [kg]
		1500 min^{-1}	3000 min^{-1}	d_1	d_2	
KST-00	80	28	20	300	300	5
KST-01	200	65	50	1100	1100	11
KST-A1	380	130	95	1500	2700	21
KST-B1	620	230	160	2000	3700	36
KST-C1	1200	390	-	3250	5000	64
KST-D1	2000	740	-	3800	7500	124
KST-E1	3500	1300	-	4500	9200	250

Indicaciones especiales:

Si el periodo de funcionamiento es superior al 20 %, y la velocidad superior a 3000 rpm, es necesario detallar en el pedido lo referente a aceite lubricante y mirilla de nivel de aceite.

Bajo pedido se pueden entregar reenvíos angulares KST con relación desde 1:2 (multiplicación) hasta 6:1 (desmultiplicación) y con brida para el montaje directo en su motor o servomotor.

Disposición de los ejes



Ejemplo de pedido:

KST-01-L-1:1

Reenvío angular de dentado espiral
Tamaño
Disposición de los ejes T o L
Relación 1:1 (otras bajo pedido)