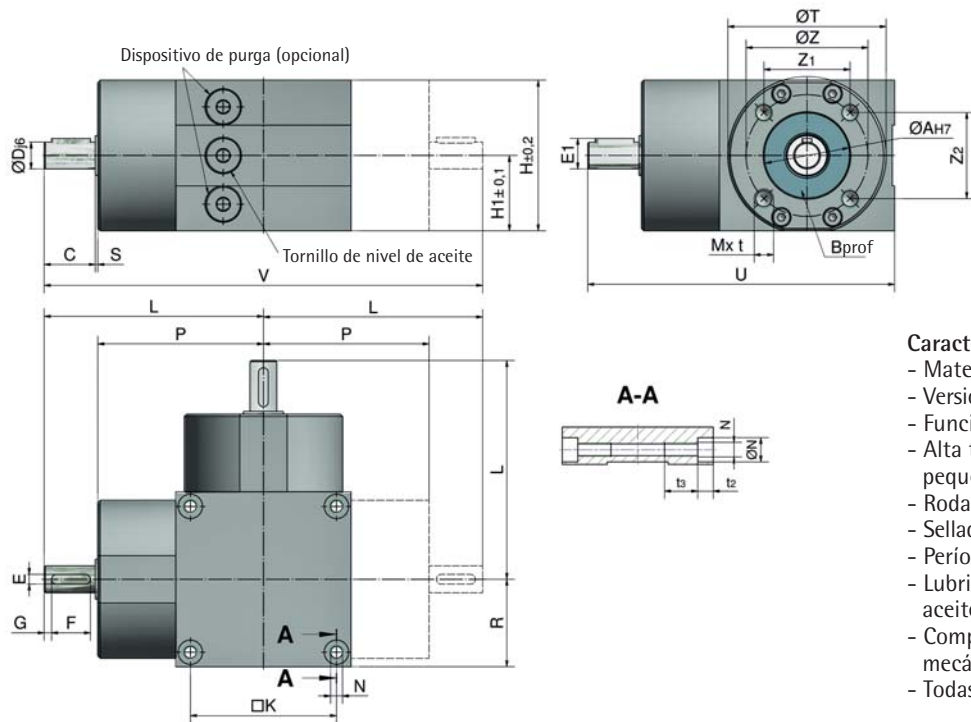




Reenvíos angulares KSZ-H – 5 hasta 35 kN



Características de fabricación y calidad:

- Material de la caja reductora: EN-GJL-200 (GGL 20)
- Versión con holgura reducida
- Funcionamiento silencioso
- Alta transmisión del par incluso en tamaños pequeños
- Rodamientos de rodillos cónicos pretensados
- Sellado mediante juntas de eje y juntas tóricas
- Período máx. de funcionamiento de 40% 1500 rpm
- Lubricación permanente con aceite, cambio de aceite requerido sólo en caso de alta sollicitación
- Compatible con sistema modular para elevadores mecánicos de husillo
- Todas las medidas de montaje son simétricas

Cotas

N° de pedido	ØAH7	B	C	Dj6	Eh9	E1	F	G	H	H1	□K	L	M	t	N	ØN	t2	t3	P	R	S	ØT	U	V	ØZ	Z1	Z2
KSZ-H-5-L/T	35	3	21	11	4	12,5	16	3	62	31	60	90	M8	12	M6	10	6,4	20	68	36	1	65 ¹⁾	126	180	50	35,4	35,4
KSZ-H-10-L/T	40	3	26	14	5	16	20	3	74	37	70	105	M8	12	M8	11	8,2	25	77,5	42,5	1,5	77 ²⁾	147,5	210	59,4	42	42
KSZ-H-25-L/T	42	3	27	16	5	18	22	3	82	41	78	117	M10	15	M8	11	8,2	25	88,5	47,5	1,5	91 ³⁾	164,5	234	71,7	62	36
KSZ-H-35-L/T	52	4	34	19	6	21,5	28	3	100	50	98	150	M10	20	M10	15	10,2	30	114	60	2	102 ⁴⁾	210	300	86	70	50

1) Aplanamiento 61 mm 2) Aplanamiento 73 mm 3) Aplanamiento 80 mm 4) Aplanamiento 99 mm

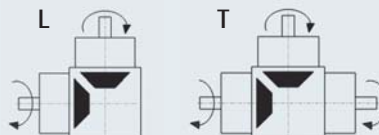
Datos técnicos

Tamaño	i	Par adm.					Momento de inercia		F _{radial}	Peso	
		Nm a diferentes revoluciones rpm					kg cm ²			kg	
		100	500	1000	1500	3000	L	T		L	T
KSZ-H-5-L/T	1:1	21	19,8	19,8	19,8	17	0,614	0,748	140	3,1	3,7
	2:1	14	13,7	13,7	13,5	13,2	0,614	0,748	140	3,1	3,7
	3:1	10	10	10,1	10,1	10	0,614	0,748	140	3,1	3,7
KSZ-H-10-L/T	1:1	44,4	41,9	40,2	35,2	28,7	1,855	2,422	200	4,8	6
	2:1	27,5	27,2	27	26,7	26	1,855	2,422	200	4,8	6
	3:1	20,1	20	20	19,9	19,7	1,855	2,422	200	4,8	6
KSZ-H-25-L/T	1:1	72	71	60	52,5	42	3,38	4,215	300	7,2	9,1
	2:1	41	40	40	40	38	3,38	4,215	300	7,2	9,1
	3:1	34	34	33,5	33,5	33	3,38	4,215	300	7,2	9,1
KSZ-H-35-L/T	1:1	162	160	155	135	110	11,055	14,055	550	10,6	14,1
	2:1	78	77	76	74	70	11,055	14,055	550	10,6	14,1
	3:1	51	51	50,5	50	49	11,055	14,055	550	10,6	14,1



Disposición de los ejes

En el pedido se debe especificar si el eje es vertical: p. ej.: «Eje de accionamiento vertical»

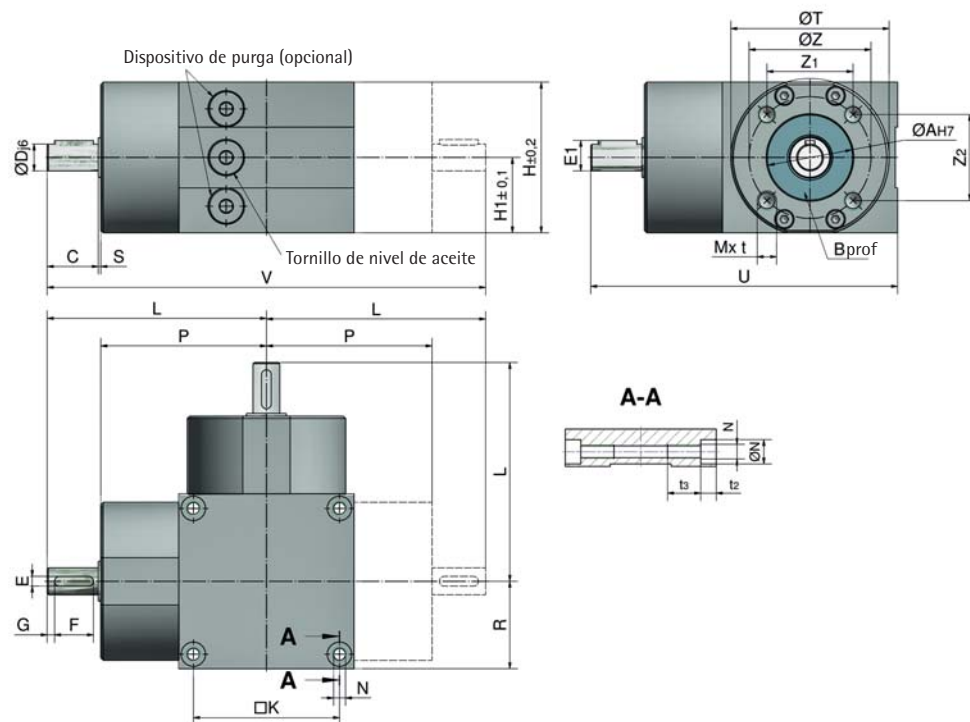


T versión:

El sentido de rotación cambia dándole la vuelta al reenvío



Reenvíos angulares KSZ-H – 50 hasta 150 kN



Cotas

N° de pedido	ØAH7	B	C	Dj6	Eh9	E1	F	G	H	H1	□K	L	M	t	N	ØN	t2	t3	P	R	S	ØT	U	V	ØZ	Z1	Z2
KSZ-H-50-L/T	52	4	39	20	6	22,5	32	3	116	58	110	165	M10	20	M12	20	12,6	30	124	67,5	2	126 ⁵⁾	232,5	330	86	50	70
KSZ-H-100-L/T	62	4	45	32	10	35	40	3	160	80	154	235	M12	22	M12	20	12,6	35	188	94	2	170 ⁶⁾	329	470	106,5	46	96
KSZ-H-150-L/T	62	5	53	38	10	41	50	1,5	185	92,5	180	275	M12	22	M16	26	15,1	40	220	110	2	188 ⁷⁾	385	550	106,5	46	96

5) Aplanamiento 115 mm 6) Aplanamiento 159 mm 7) Aplanamiento 184 mm

Datos técnicos

Tamaño	i	Par adm. Nm a diferentes revoluciones rpm					Momento de inercia kg cm ²		F _{radial} N	Peso kg	
		100	500	1000	1500	3000	L	T		L	T
KSZ-H-50-L/T	1:1	162	160	158	155	125	11,586	16,269	1100	17	21,4
	2:1	145	144	143	141	115	11,586	16,269	1100	17	21,4
	3:1	100	100	99	98	93	11,586	16,269	1100	17	21,4
KSZ-H-100-L/T	1:1	507	466	455,5	450,5	370	107,8	126,074	1600	54	70,6
	2:1	410	410	400	400	320	107,8	126,074	1600	54	70,6
	3:1	315	315	313	311	320	107,8	126,074	1600	54	70,6
KSZ-H-150-L/T	1:1	781	719,4	703,6	680	540	206,407	236,908	2500	82,1	103
	2:1	675	670	664	657	555	206,407	236,908	2500	82,1	103
	3:1	500	497	494	490	435	206,407	236,908	2500	82,1	103



De dentado espiral - recomendado para el servicio motriz



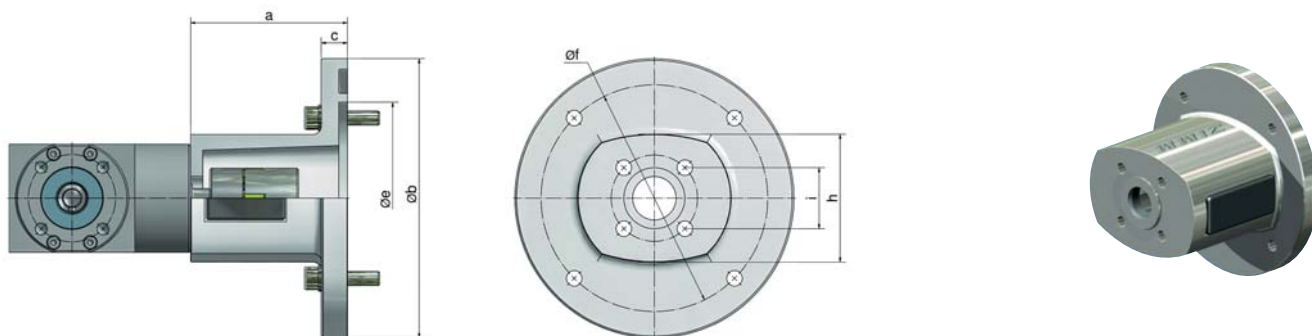
Ejemplo de pedido:

Reenvío angular
Tamaño
Disposición de los ejes T o L
Relación de transmisión

KSZ-H-50-T-1:1



Reenvíos angulares KSZ-H-5 hasta KSZ-H-10 – Combinaciones de bridas de motor



Tamaño KSZ-H	Bridas de motor N° de pedido	Tipo de motor	Acoplamiento N° de pedido	Ø del taladro	4 unid. tornillos lado del elevador 8.8, DIN 7991	4 unid. tornillos cilindricos 8.8 DIN 912 (para motor)	a	b	c	e	f	h	i	kg	Par transmisible Nm ³⁾	
															Tamaño Elevador	Motor
KSZ-H-5	Z-10-MF-120-66	63 B14B	KUZ-19 - 11 / 11		M8x16	M6x20 ¹⁾	66	120	10	80	100	73	35,4	0,42	6,1	6,1
KSZ-H-5	Z-10-MF-160-75	71 B14C	KUZ-19 - 11 / 14		M8x16	M8x35 ²⁾	75	160	15	110	130	73	35,4	0,81	5,5	5,5
KSZ-H-5	Z-10-MF-160-90	80 B14B	KUZ-24 - 11 / 19		M8x16	M8x30 ¹⁾	90	160	15	110	130	73	35,4	0,88	13,4	13,4
KSZ-H-10	Z-25-MF-160-105	71 B5	KUZ-28 - 14 / 14		M8x20	M8x35 ²⁾	105	160	15	110	130	81	42	1,11	22,7	22,7
KSZ-H-10	Z-25-MF-160-105	80 B14B	KUZ-28 - 14 / 19		M8x20	M8x30 ¹⁾	105	160	15	110	130	81	42	1,11	27,7	27,7
KSZ-H-10	Z-25-MF-160-105	90 B14B	KUZ-24 - 14 / 24		M8x20	M8x30 ¹⁾	105	160	15	110	130	81	42	1,11	17	27,7
KSZ-H-10	Z-25-MF-160-122	100 B14C	KUZ-28 - 14 / 28		M8x20	M8x30 ¹⁾	122	160	15	110	130	81	42	1,25	27,7	27,7

1) incl. arandelas elásticas
2) incl. tuercas

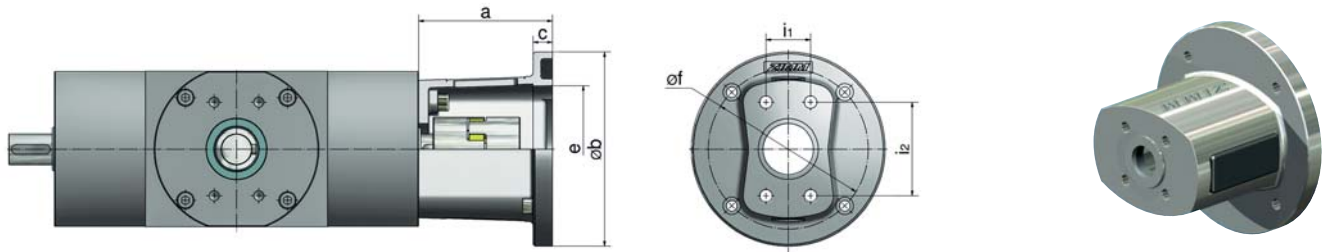
3) es aplicable solamente a estas combinaciones.
ATENCIÓN: Es necesario tener en cuenta el par permitido del KSZ-H respectivo



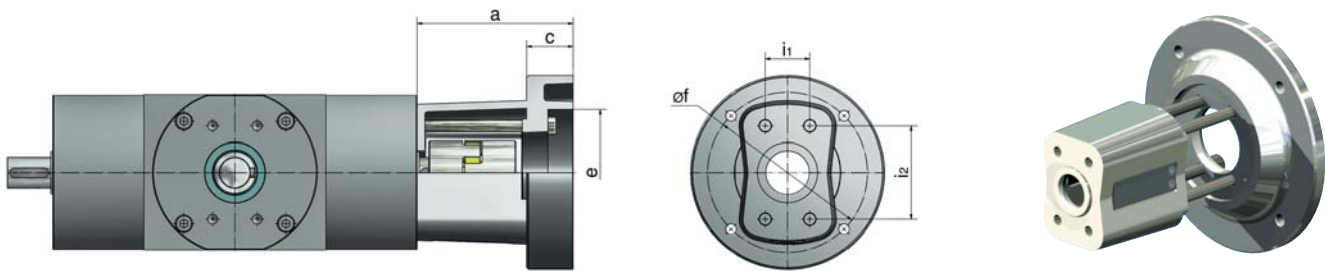


Reenvíos angulares KSZ-H-25 hasta KSZ-H-150 – Combinaciones de bridas de motor

Brida de motor MF (una pieza)



Base de la brida de motor MF-B y plato adaptador MF-P



Tamaño KSZ-H	Bridas de motor N° de pedido	Tipo de motor	Acoplamiento N° de pedido		4 unid. tornillos lado del elevador DIN 912	4 unid. tornillos lado del motor DIN 912	a	b	c	e	f	i1	i2	kg	Par transmisible Nm ³⁾	
			Tamaño Elevador	Ø del taladro Motor												max.
KSZ-H-25	Z-35-MF-160-111	80 B14B	KUZ-24	- 16 / 19L	M10x30	M8x25 ¹⁾	111	160	15	110	130	36	62	2,6	17	34
KSZ-H-25	Z-35-MF-160-111	90 B14B	KUZ-24	- 16 / 24	M10x30	M8x25 ¹⁾	111	160	15	110	130	36	62	2,6	17	25,9
KSZ-H-25	Z-35-MF-B+Z-35-MF-P-200	100 B14B	KUZ-28	- 16 / 28	M10x120	M10x30 ¹⁾	123	200	12	130	165	36	62	3,6	25,9	25,9
KSZ-H-25	Z-35-MF-B+Z-35-MF-P-200	112 B14B	KUZ-28	- 16 / 28	M10x120	M10x30 ¹⁾	123	200	12	130	165	36	62	3,6	25,9	25,9
KSZ-H-35	Z-50-MF-200-116	90 B5	KUZ-28	- 19 / 24	M10x30	M10x45 ²⁾	116	200	20	130	165	50	70	4,1	60	72,7
KSZ-H-35	Z-50-MF-200-126	100 B14B	KUZ-28	- 19 / 28	M10x30	M10x35 ¹⁾	126	200	20	130	165	50	70	4,3	60	72,7
KSZ-H-35	Z-50-MF-200-126	112 B14B	KUZ-28	- 19 / 28	M10x30	M10x35 ¹⁾	126	200	20	130	165	50	70	4,3	60	72,7
KSZ-H-50	Z-50-MF-200-116	90 B5	KUZ-28	- 20 / 24	M10x30	M10x45 ²⁾	116	200	20	130	165	50	70	4,1	60	120
KSZ-H-50	Z-50-MF-200-116	100 B14B	KUZ-28	- 20 / 28	M10x30	M10x35 ¹⁾	126	200	20	130	165	50	70	4,3	60	120
KSZ-H-50	Z-50-MF-200-126	112 B14B	KUZ-28	- 20 / 28	M10x30	M10x35 ¹⁾	126	200	20	130	165	50	70	4,3	60	120
KSZ-H-100	Z-100/150-MF-200-138	100 B14B	KUZ-38	- 32 / 28	M12x40	M10x35 ¹⁾	138	200	20	130	165	46	96	5,2	160	164
KSZ-H-100	Z-100/150-MF-200-138	112 B14B	KUZ-38	- 32 / 28	M12x40	M10x35 ¹⁾	138	200	20	130	165	46	96	5,2	160	164
KSZ-H-100	Z-100/150-MF-B+P-200	132 B14C	KUZ-38	- 32 / 38	M12x150	M10x65 ¹⁾	161	200	48	130	165	46	96	8,7	160	164
KSZ-H-150	Z-100/150-MF-200-138	100 B14B	KUZ-38	- 38 / 28	M12x40	M10x35 ¹⁾	138	200	20	130	165	46	96	5,2	160	266
KSZ-H-150	Z-100/150-MF-200-138	112 B14B	KUZ-38	- 38 / 28	M12x40	M10x35 ¹⁾	138	200	20	130	165	46	96	5,2	160	266
KSZ-H-150	Z-100/150-MF-B+P-200	132 B14C	KUZ-38	- 38 / 38	M12x150	M10x65 ¹⁾	161	200	48	130	165	46	96	8,7	160	246

1) incl. arandelas elásticas
2) incl. tuercas

3) es aplicable solamente a estas combinaciones.
ATENCIÓN: Es necesario tener en cuenta el par permitido del KSZ-H respectivo

La brida estándar se muestra en el capítulo 4 en catálogo XII1.1.