

Material:

18MnNb 6 con una capacidad de carga notablemente más alta gracias a la adición de niobio (Nb):

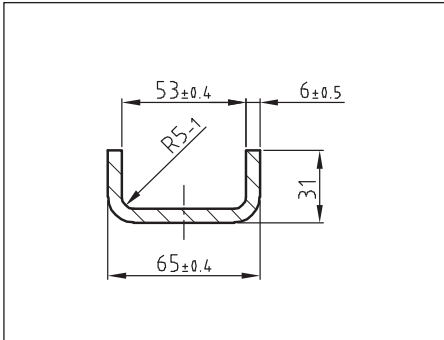
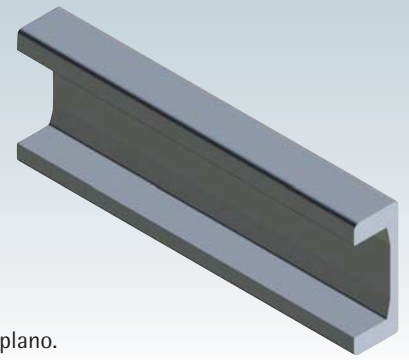
- Alta resistencia al desgaste
- Estructura de grano fino
- Se puede soldar con gran facilidad

Perfiles guía en U**Versiones disponibles: De serie:**

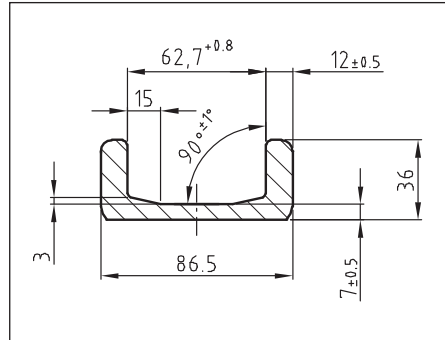
De serie:
laminado al blanco ZUP ---.0700

Opcionalmente:
ajustado de forma precisa ± 0,3 mm/m ZUP ---.0701
tratado con chorro de arena ZUP ---.0702
tratado con chorro de arena + ajustado de forma precisa ZUP ---.0703

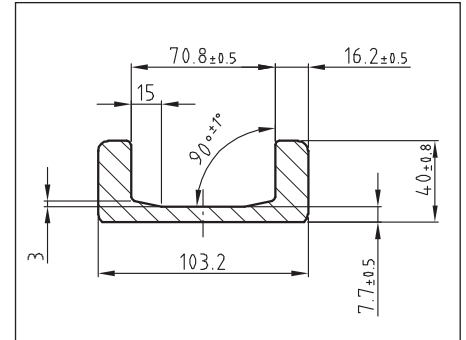
Pueden solicitarse modelos especiales a medida según plano.

**ZUP 050.0730 (Standard S)**

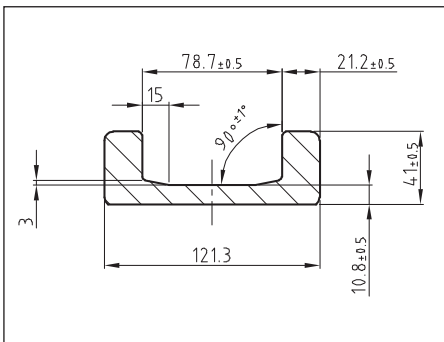
Peso: 5,3 kg/m
Wx: 11,8 cm³ lx: 38,5 cm⁴
Wy: 2,5 cm³ ly: 5,1 cm⁴

**ZUP 060.0700 (Standard 0 Nb)**

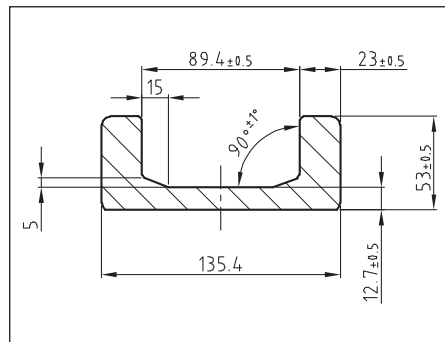
Peso: 10,5 kg/m
Wx: 32 cm³ lx: 139 cm⁴
Wy: 6 cm³ ly: 16 cm⁴

**ZUP 070.0700 (Standard 1 Nb)**

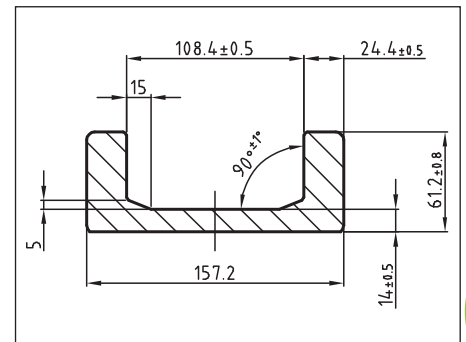
Peso: 14,8 kg/m
Wx: 53 cm³ lx: 276 cm⁴
Wy: 11 cm³ ly: 29 cm⁴

**ZUP 080.0700 (Standard 2 Nb)**

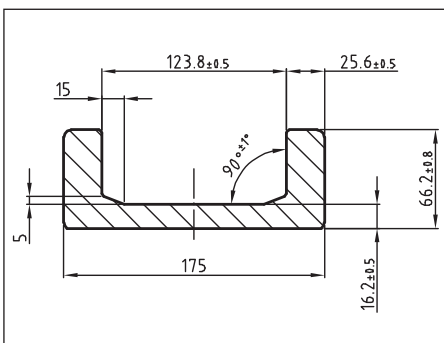
Peso: 20,9 kg/m
Wx: 81 cm³ lx: 495 cm⁴
Wy: 15 cm³ ly: 39 cm⁴

**ZUP 090.0700 (Standard 3 Nb)**

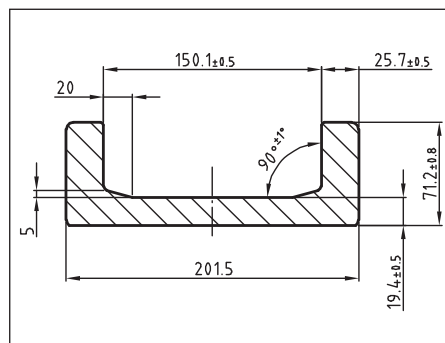
Peso: 28,6 kg/m
Wx: 130 cm³ lx: 865 cm⁴
Wy: 31 cm³ ly: 89 cm⁴

**ZUP 110.0700 (Standard 4 Nb)**

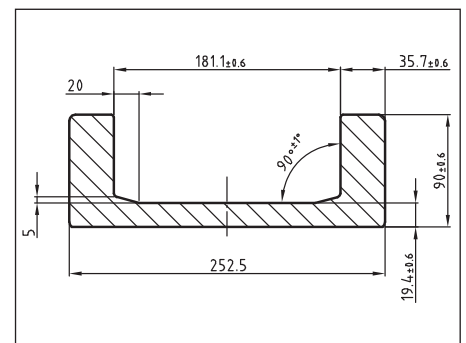
Peso: 36 kg/m
Wx: 190 cm³ lx: 1491 cm⁴
Wy: 39 cm³ ly: 149 cm⁴

**ZUP 120.0700 (Standard 5 Nb)**

Peso: 42,8 kg/m
Wx: 251 cm³ lx: 2192 cm⁴
Wy: 51 cm³ ly: 212 cm⁴

**ZUP 150.0700 (Standard 6 Nb)**

Peso: 52,3 kg/m
Wx: 342 cm³ lx: 3432 cm⁴
Wy: 57 cm³ ly: 273 cm⁴

**ZUP 180.0700 (Standard 8 Nb)**

Peso: 78,51 kg/m
Wx: 682,2 cm³ lx: 8612,5 cm⁴
Wy: 223,4 cm³ ly: 720,2 cm⁴

**Ejemplo de un pedido:**

ZUP 070.0700
Perfil en U con una medida interior de 70,8 mm, laminado al blanco