



Lubricación - husillo



Lubricantes

Utilice siempre el lubricante correcto para una larga vida útil.

Estos lubricantes fueron seleccionados cuidadosamente de acuerdo con los requisitos del elevador de husillo. Se recomienda precaución si se van a utilizar otras grasas. Una grasa «buena» no siempre es la grasa «correcta».

Husillo de rosca trapezoidal

El husillo de rosca trapezoidal se debe inspeccionar periódicamente y engrasar después de cada ciclo de trabajo.

Para ello utilice las grasas recomendadas por nosotros. Estas grasas están seleccionadas expresamente para el uso en nuestros sistemas de elevación.

Grasa estándar:

Castrol Tribol GR 4020/460-2 PD (hasta el tamaño 150)
Castrol Tribol GR 3020/1000-2 PD (a partir del tamaño 250)

Además de las grasas estándar, también ofrecemos grasa para requisitos especiales:

- Altas temperaturas/alto período de funcionamiento
- Bajas temperaturas
- Carga pesada
- Industria alimentaria
- Sala limpia
- Vacío, etc.

La mayoría de las grasas están disponibles en stock. Para la selección es importante tener en cuenta el uso previsto y los ciclos de carga. Lo ideal es que nos envíen la lista de verificación debidamente completada (Capítulo 7).



Lo importante es que se adapte a los respectivos requisitos.

Mecanismo de husillo de bolas KGT

El mecanismo de husillo de bolas KGT se debe lubricar cada 300 horas de funcionamiento efectivo.

Para mayores cargas, cada 100 horas.



Cantidad de grasa:

Valor orientativo aprox. 1 ml por cm de diámetro de husillo.

Grasa estándar:

Castrol Tribol GR 4747/220-2 HT



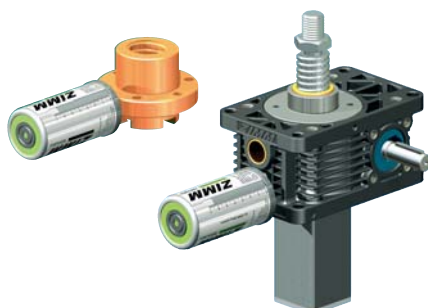
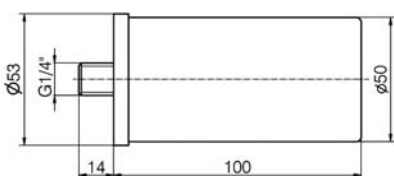
Ejemplo de pedido:

Castrol Tribol GR 4020/460-2 PD,
Cartucho de 400 g

Lubricador automático Z-LUB



Ajustable sin escalonamiento de 1 a 12 meses de tiempo de descarga



El lubricador automático Z-LUB de ZIMM lubrica continuamente el husillo con la grasa lubricante. El Z-LUB se activa (celda generadora de gas) al ajustar el tiempo de funcionamiento (de 1 a 12 meses a 20 °C). El nivel de llenado es visible en todo momento gracias a la carcasa transparente. En el caso de husillos de bolas, solo resulta adecuado en determinadas ocasiones.

Período de descarga:	de 1 a 12 meses, ajustable sin escalonamiento
Volumen:	125ml
Temp. de uso:	de +5°C a +55°C (grasa estándar, miner.), con grasas sintéticas hasta -20°C
Rosca:	G1/4"
Grasas:	Grasas para husillos ZIMM



Ejemplo de pedido:

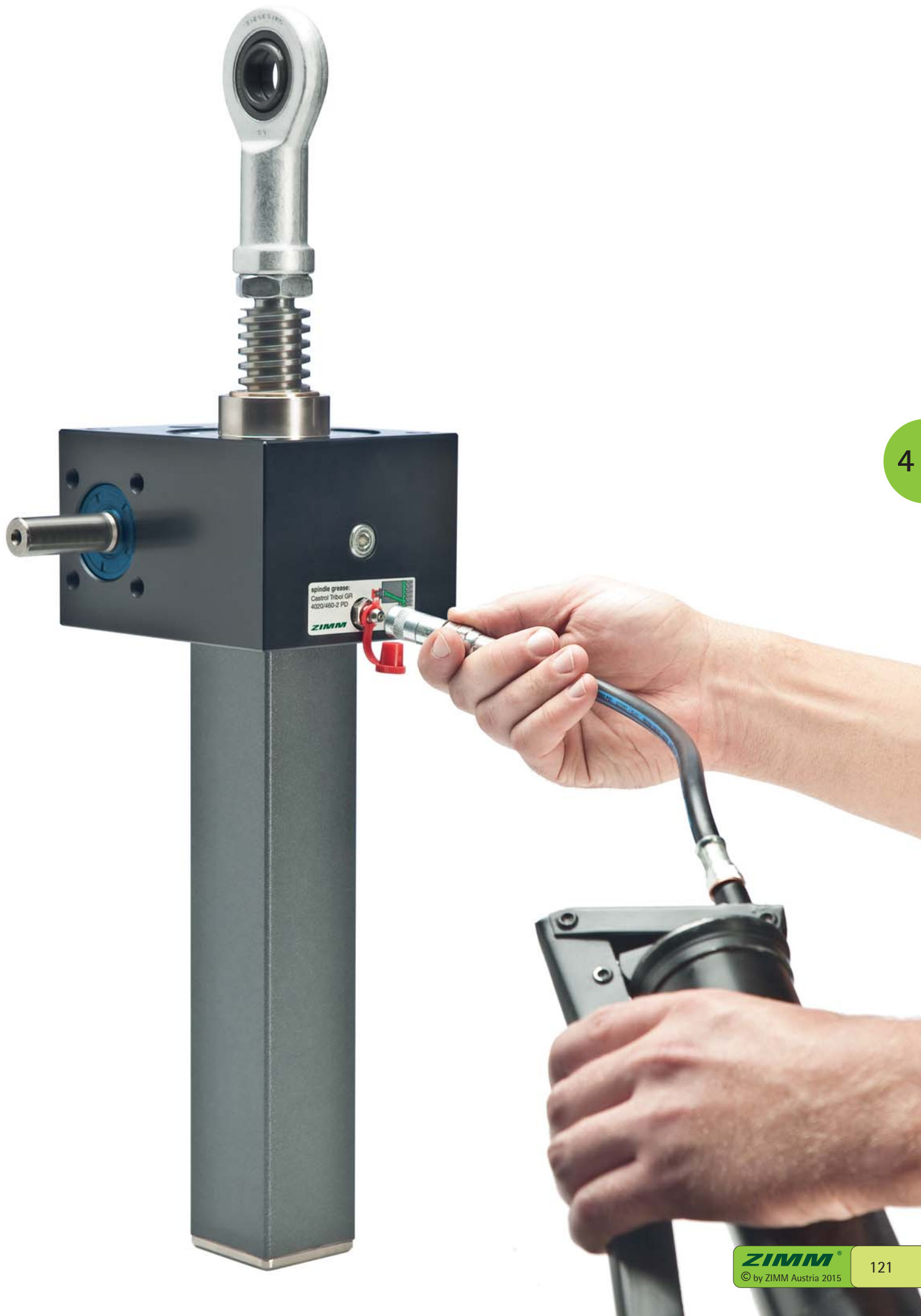
Z-LUB, ZIMM-Lubricator
Relleno: Castrol Tribol GR 4020/460-2 PD



Ejemplo de pedido:

Pieza reductora a G 1/8":
N° de pedido MSZ-SG-RS1





aplinde grease:
Castrol Tribol GR
4020/480-2 PD

ZIMM