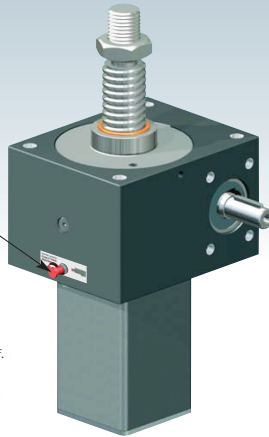
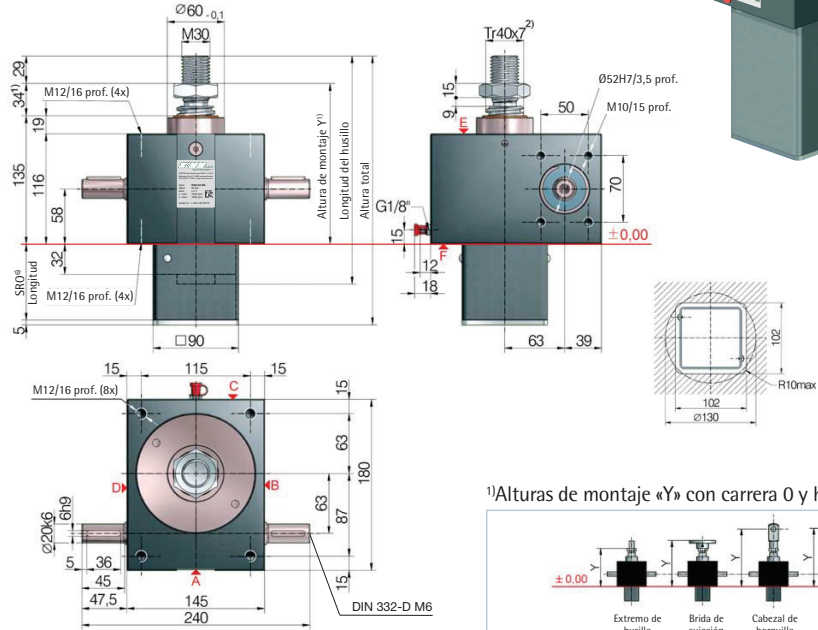




EXCLUSIVO:
Orificio para
lubricación del
husillo durante el
funcionamiento

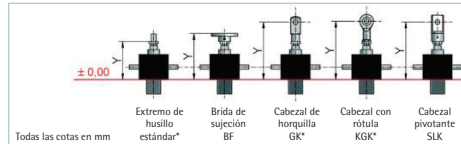


GSZ-50-S Traslación del husillo 50 kN



Alojamiento para el
tubo protector SRO
cuadrado 102x102
o redondo Ø 130

1)Alturas de montaje «Y» con carrera 0 y husillo Tr 40x7



Fuelle FB	Y	Y	Y	Y	Y
sin fuelle FB	169	199	289	279	261
Z-50-FB-390	264	248	384	374	310
Z-50-FB-600	251	235	371	361	297
Z-50-FB-1000	309	293	429	419	355
Z-50-FB-1200	304	288	424	414	350
Z-50-FB-1500	359	343	479	469	405

2)Longitud del tubo protector SRO con husillo Tr 40x7

Sin seguro contra escape/rotación	Seguro contra escape/rotación	Seguro contra rotación con kit de finales de carrera ES	Seguro contra rotación con ES y KAR*
62+carrera	92+carrera	144+carrera	169+carrera

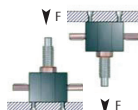
*Placa de apoyo basculante KAR, montada en el lado F (inferior)

Relaciones estándar

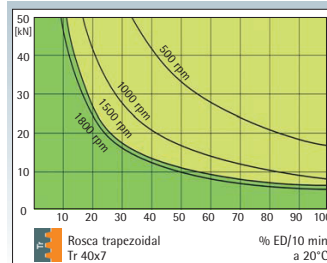
Tipo	Modelo	Velocidad	Husillo estándar ²⁾	i	Carrera por cada rotación del eje de accionamiento ³⁾
GSZ-50-SN	Traslación del husillo	Normal	Tr 40x7	7:1	1,00 mm
GSZ-50-SL	del husillo	Lento	Tr 40x7	28:1	0,25 mm
GSZ-50-RN	Rotación del husillo	Normal	Tr 40x7	7:1	1,00 mm
GSZ-50-RL	del husillo	Lento	Tr 40x7	28:1	0,25 mm

Sujeción de elevadores de husillo

Carga máxima: Carga a tracción o compresión 50 kN
 Tornillo: M12, clase de resistencia 8.8
 Profund. de enroscado: 12 a 17 mm
 Par de apriete: 38 Nm
 Sellador para tornillos: con Loctite 243



Período de funcionamiento, térmico, para S y R

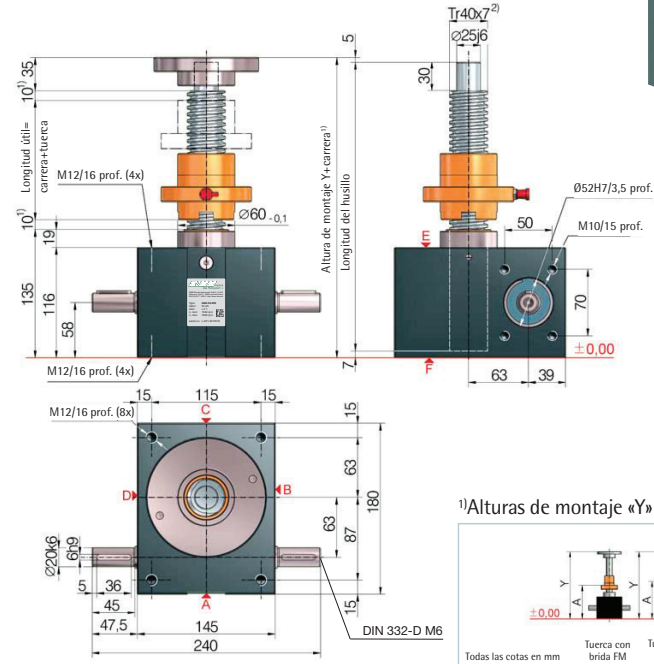


Este diagrama característico sirve de orientación bajo condiciones industriales estándar (temperatura ambiente, etc.) y mantenimiento correcto (lubricación, etc.). Los pares de entrada máx. para una vida útil óptima figuran en la página de la derecha (1500 rpm)

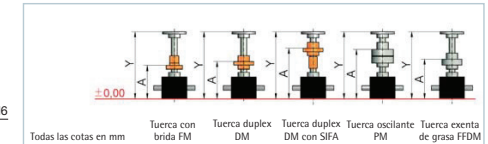
KGT:
% ED
2x hasta
4x superior



GSZ-50-R Rotación del husillo 50 kN



1)Alturas de montaje «Y» con carrera 0 y husillo Tr 40x7



Fuelle FB	Y/A	Y/A	Y/A	Y/A	Y/A
sin fuelle FB	256/161	260/179	323/242	319/244	275/195
2x Z-50-FB-390	-	403/252	462/311	462/317	420/270
2x Z-50-FB-600	-	377/239	436/298	436/304	394/257
2x Z-50-FB-1000	-	493/297	552/356	552/362	510/315
2x Z-50-FB-1200	-	483/292	542/351	542/357	500/310
2x Z-50-FB-1500	-	593/347	652/406	652/412	610/365

En el capítulo 8 puede consultar el cálculo detallado de la longitud

50 kN

Datos técnicos de la serie GSZ-50-S / GSZ-50-R

Carga máx. a compresión/tracción estática - 50 kN (5 t)
 Carga máx. a compresión/tracción dinámica - ver diagrama de periodo de func.
 Velocidad nominal - 1500 rpm
 Velocidad máx. del eje de accionamiento - 1800 rpm (depend. de la carga y del ciclo)
 Dimensión del husillo estándar - Tr 40x7²⁾
 Relación de reducción - 7:1 (N) / 28:1 (L)
 Material de la caja reductora - GGG-50, con tratamiento anticorrosión
 Eje de tornillo sinfin - acero, templado por cementación, pulido
 Peso de la caja reductora - 15 kg
 Peso del husillo/m - 8 kg
 Lubricante de la caja reductora - grasa fluida sintética
 Lubricante del husillo - grasa lubricante
 Temperatura de servicio del elevador - máx. 60 °C, superior bajo pedido
 Momento de inercia - N: 6,40 kg cm² / L: 2,53 kg cm²
 Par de entrada (a 1500 rpm) - máx. 31,5 Nm (N) / máx. 10,4 Nm (L)
 Par transmisible en sistemas múltiples - máx. 260 Nm

Par de accionamiento M₀ (Nm) - F (kN) x 0,68³⁾ + M₀ (N-Normal)
 - F (kN) x 0,23³⁾ + M₀ (L-Lento)
 Par inicial de arranque - par de accionamiento M₀ x 1,5
 Par de marcha en vacío⁴⁾ M₀ (Nm) - 0,76 (N-Normal) / 0,54 (L-Lento)

La distancia de seguridad entre el elevador y la tuerca o bien entre la tuerca y el extremo de la rosca debe ser de 10 mm (como mínimo).
 La lista de verificación se encuentra en el capítulo 7.

Indicaciones importantes

- con fuelle o muelle espiral, prolongación: ver tabla o capítulo 8
- el husillo estándar es Tr 40x7, además están disponibles: de paso doble, de acero inoxidable, de rosca a la izquierda, husillo reforzado Tr 55x9 (sólo en la versión R)
- el factor incluye rendimientos, relaciones y coeficiente de seguridad del 30 %
- estimación a 20°C, puede ser superior cuando el equipo es nuevo
- con husillo de paso 7 mm