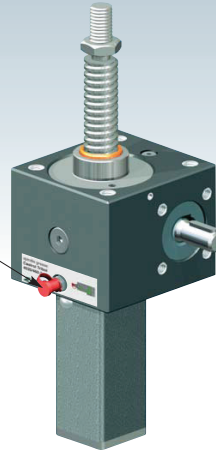
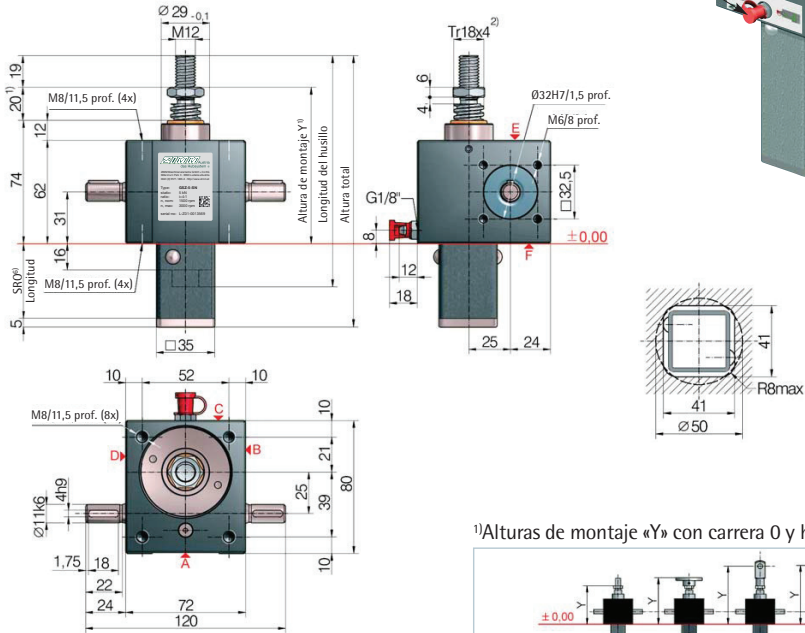




EXCLUSIVO:  
Orificio para  
lubricación del  
husillo durante el  
funcionamiento



GSZ-5-S Traslación del husillo 5 kN



1)Alturas de montaje «Y» con carrera 0 y husillo Tr 18x4

Todas las cotas en mm	Extremo de husillo estándar*	Brida de sujeción BF	Cabezal de horquilla GK*	Cabezal con rótula KKG*	Cabezal pivotante SLK
Fuelle FB	Y	Y	Y	Y	Y
sin fuelle FB	94	114	142	144	142
Z-5-FB-265	127	127	175	177	155
Z-5-FB-500	192	192	240	242	220
Z-5-FB-800	212	212	260	262	240

2)Longitud del tubo protector SRO con husillo Tr 18x4

Sin seguro contra escape/rotación	Seguro contra escape/rotación	Seguro contra rotación con kit de finales de carrera ES	Seguro contra rotación con ES y KAR*
46+carrera	61+carrera	119+carrera	140+carrera

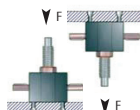
\*Placa de apoyo basculante KAR, montada en el lado F (inferior)

Relaciones estándar

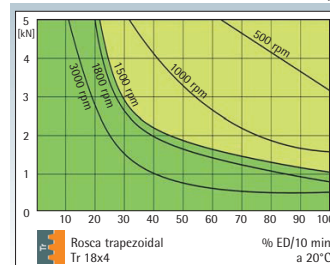
Tipo	Modelo	Velocidad	Husillo estándar <sup>2)</sup>	i	Carrera por cada rotación del eje de accionamiento <sup>3)</sup>
GSZ-5-SN	Traslación del husillo	Normal	Tr 18x4	4:1	1,00 mm
GSZ-5-SL	del husillo	Lento	Tr 18x4	16:1	0,25 mm
GSZ-5-RN	Rotación del husillo	Normal	Tr 18x4	4:1	1,00 mm
GSZ-5-RL	del husillo	Lento	Tr 18x4	16:1	0,25 mm

Sujeción de elevadores de husillo

Carga máxima: Carga a tracción o compresión 5 kN  
 Tornillo: M8, clase de resistencia 8.8  
 Profund. de enroscado: 10 a 11,5 mm  
 Par de apriete: 19 Nm  
 Sellador para tornillos: con Loctite 243



Período de funcionamiento, térmico, para S y R

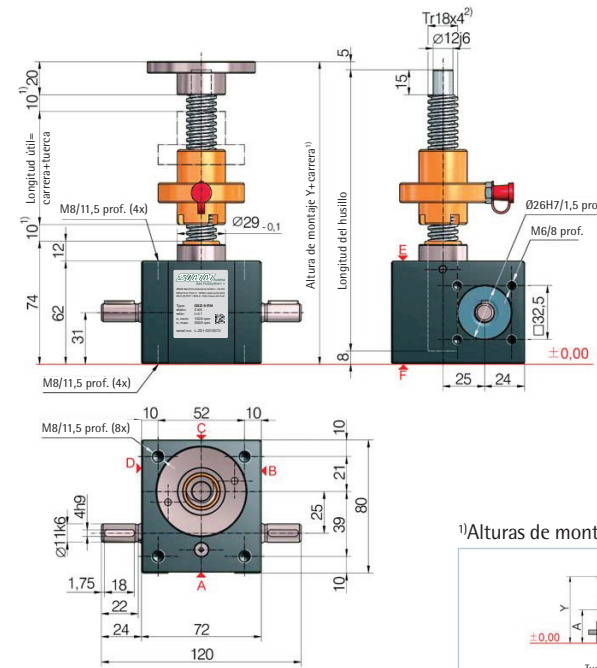
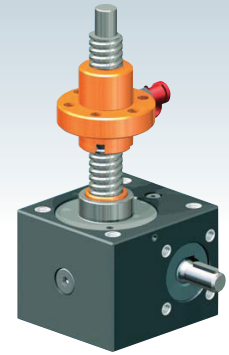


Este diagrama característico sirve de orientación bajo condiciones industriales estándar (temperatura ambiente, etc.) y mantenimiento correcto (lubricación, etc.). Los pares de entrada más para una vida útil óptima figuran en la página de la derecha (1500 rpm)

KGT: % ED 2x hasta 4x superior



GSZ-5-R Rotación del husillo 5 kN



1)Alturas de montaje «Y» con carrera 0 y husillo Tr 18x4

Todas las cotas en mm	Tuerca con brida FM	Tuerca duplex DM	Tuerca duplex DM con SIFA	Tuerca oscilante PM	Tuerca exenta de grasa FDM
Fuelle FB	Y/A	Y/A	Y/A	Y/A	Y/A
sin fuelle FB	149/96	159/109	184/134	192/141	167/117
2x Z-5-FB-265	-	207/132	229/154	240/164	215/140
2x Z-5-FB-500	-	337/197	359/219	370/229	345/205
2x Z-5-FB-800	-	377/217	399/239	410/249	385/225

En el capítulo 8 puede consultar el cálculo detallado de la longitud

5 kN

Datos técnicos de la serie GSZ-5-S / GSZ-5-R

Carga máx. a compresión/tracción estática - 5 kN (500 kg)  
 Carga máx. a compresión/tracción dinámica - ver diagrama de periodo de func.  
 Velocidad nominal - 1500 rpm  
 Velocidad máx. del eje de accionamiento - 3000 rpm (depende de la carga y del ciclo)  
 Dimensión del husillo estándar - Tr 18x4<sup>2)</sup>  
 Relación de reducción - 4:1 (N) / 16:1 (L)  
 Material de la caja reductora - aluminio, con tratamiento anticorrosión  
 Eje de tornillo sinfín - acero, templado por cementación, pulido  
 Peso de la caja reductora - 1,2 kg  
 Peso del husillo/m - 1,58 kg  
 Lubricante de la caja reductora - grasa fluida sintética  
 Lubricante del husillo - grasa lubricante  
 Temperatura de servicio del elevador - máx. 60 °C, superior bajo pedido  
 Momento de inercia - N: 0,217 kg cm<sup>2</sup> / L: 0,117 kg cm<sup>2</sup>  
 Par de entrada (a 1500 rpm) - máx. 4,7 Nm (N) / máx. 1,5 Nm (L)  
 Par transmisible en sistemas múltiples - máx. 39 Nm

Par de accionamiento M<sub>0</sub> (Nm) - F (kN) x 0,62<sup>3)</sup> + M<sub>0</sub> (N-Normal)  
 - F (kN) x 0,21<sup>3)</sup> + M<sub>0</sub> (L-Lento)  
 Par inicial de arranque - par de accionamiento M<sub>s</sub> x 1,5  
 Par de marcha en vacío<sup>4)</sup> M<sub>0</sub> (Nm) - 0,10 (N-Normal) / 0,08 (L-Lento)

La distancia de seguridad entre el elevador y la tuerca o bien entre la tuerca y el extremo de la rosca debe ser de 10 mm (como mínimo).  
 La lista de verificación se encuentra en el capítulo 7.

Indicaciones importantes  
 1) - con fuelle o muelle espiral, prolongación: ver tabla o capítulo 8  
 2) - el husillo estándar es Tr 18x4, además están disponibles: de paso doble, de acero inoxidable, de rosca a la izquierda, husillo reforzado Tr 20x4 (sólo en la versión R)  
 3) - el factor incluye rendimientos, relaciones y coeficiente de seguridad del 30 %  
 4) - estimación a 20°C, puede ser superior cuando el equipo es nuevo  
 5) - con husillo de paso 4 mm