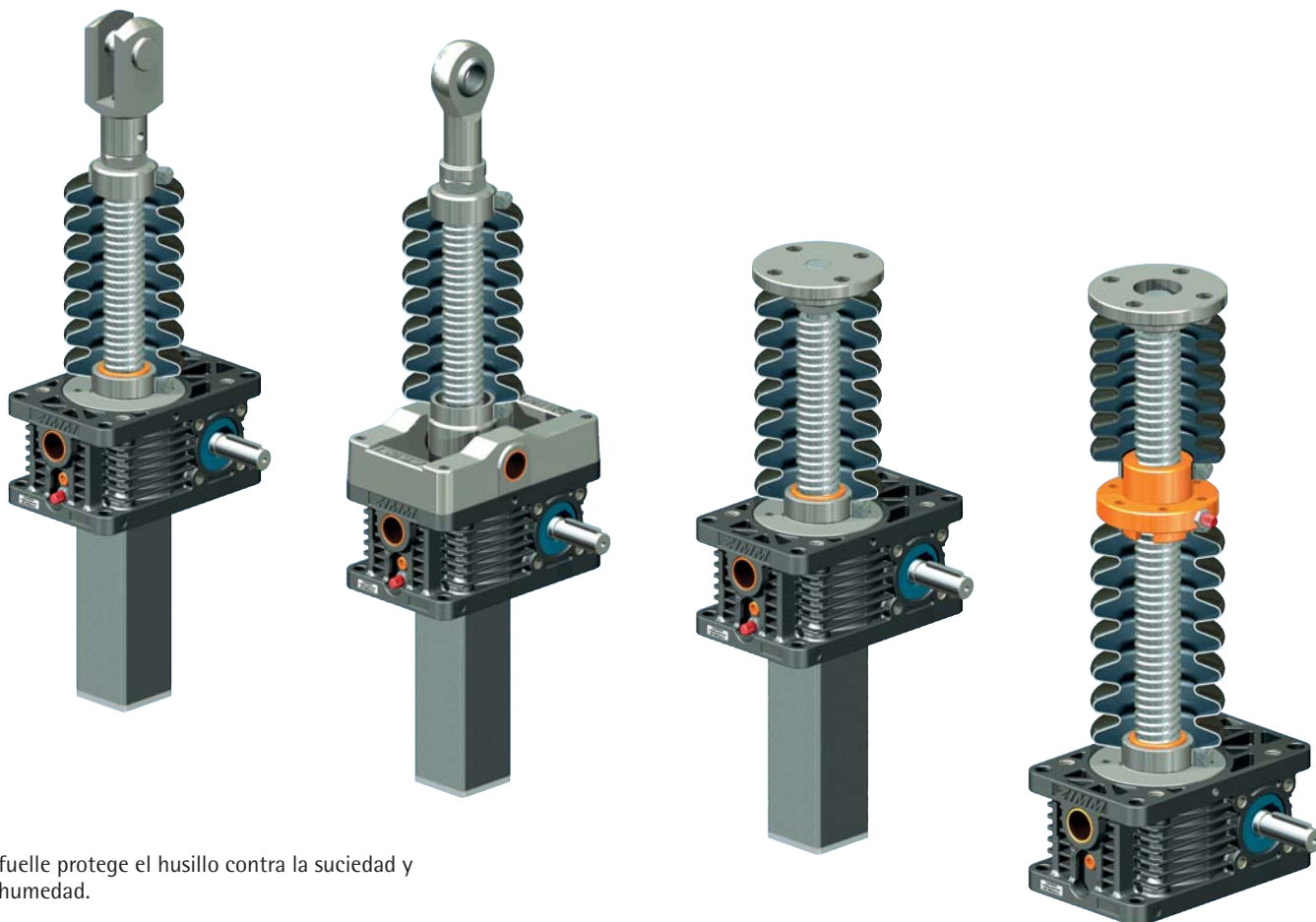


Montaje del fuelle



El fuelle protege el husillo contra la suciedad y la humedad.

OBSERVE:

La cota ZD (plegado) no debe ser inferior a la indicada y la cota AZ (desplegado) no debe ser superior a la indicada.

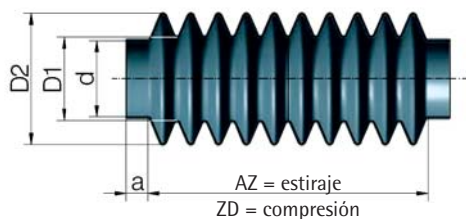
Con carrera superior a 1000 mm utilice el fuelle con bloqueo de despliegue. Tenga en cuenta que, en caso de montaje horizontal, el fuelle no debe tocar el husillo:

¡Peligro de rotura! Esto se puede evitar utilizando anillos de apoyo. Especialmente durante el montaje en obras, los husillos deben protegerse contra: polvo de la obra, polvo generado por amoladoras angulares, salpicaduras de soldadura, etc.

Proteja el fuelle contra la radiación directa. Tenga en cuenta también que el período de funcionamiento máximo de los elevadores de husillo se reduce debido al efecto termoaislante del fuelle.



Fuelle Z-.-FB, redondo

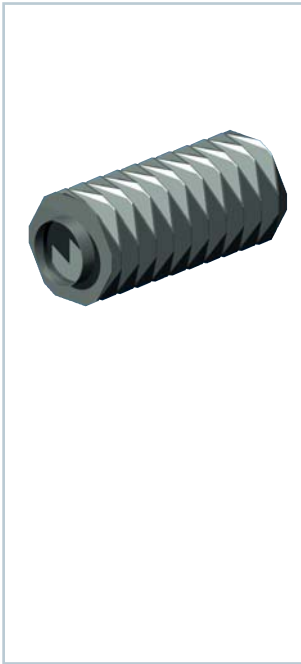


N° de pedido	a	d	ZD	AZ	Carrera	D1	D2	kg
GSZ-2-FB 182	11	26	38	220	182	26	55	0,08
GSZ-2-FB 364	11	26	98	462	364	26	55	0,16
Z-5-FB-265	10	29	35	300	265	40	76	0,15
Z-10-FB-340	10	39	80	420	340	40	80	0,21
Z-25-FB-300	15	46	70	370	300	50	83	0,25
Z-35/50-FB-390	18	60	85	475	390	66	102	0,43
Z-100-FB-285	15	85	75	360	285	85	118	0,29
Z-150-FB-350	15	90	50	400	350	92	141	0,44
Z-250-FB-390	15	120	90	480	390	125	166	1,10
Z-350-FB-600	15	145	100	700	600	172	236	2,40

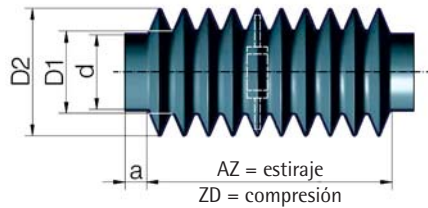
Material: PVC, NBR (GSZ-2), temperatura de uso -20°C hasta +70°C (máx. +85°C), temperatura de rotura en frío -32°C, incl. 2 abrazaderas galvanizadas.

ATENCIÓN: para prolongación husillo ver el capítulo 2+3, idéntico a la versión MSZ utilizada hasta la fecha.

Fuelle FB



Fuelle Z-...-FB, poligonal



Material: tejido de poliéster con revestimiento de poliuretano tipo OZ-23, resistente a las temperaturas de -15°C a $+70^{\circ}\text{C}$, incl. 2 abrazaderas galvanizadas.

Para prolongación del husillo ver el capítulo 2+3.

ATENCIÓN:

Con fuelles especiales, los valores de ZD, AZ y DZ pueden ser diferentes.

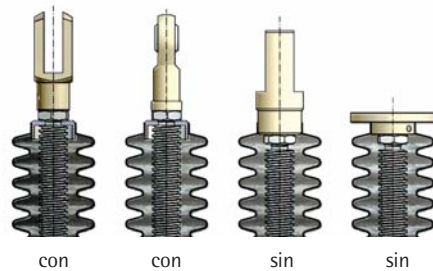
N° de pedido	a	d	ZD	AZ	Carrera	D1	D2	kg
Z-5-FB-500	10	29	100	600	500	38	68	0,19
Z-5-FB-800	10	29	120	920	800	38	68	0,30
Z-10-FB-700	10	39	100	800	700	38	75	0,23
Z-10-FB-1000	10	39	150	1150	1000	38	75	0,32
Z-25-FB-700	15	46	100	800	700	63	105	0,32
Z-25-FB-1000	15	46	120	1120	1000	63	105	0,43
Z-35/50-FB-600	15	60	72	672	600	63	105	0,23
Z-35/50-FB-1000	15	60	130	1130	1000	63	105	0,42
Z-35/50-FB-1200	15	60	125	1325	1200	63	105	0,42
Z-35/50-FB-1500	15	60	180	1680	1500	63	105	0,51
Z-100-FB-600	15	85	72	672	600	63	105	0,29
Z-100-FB-1000	15	85	130	1130	1000	63	105	0,40
Z-100-FB-1500	15	85	180	1680	1500	63	105	0,44
Z-150-FB-600	15	90	72	672	600	110	150	0,40
Z-150-FB-1000	15	90	130	1130	1000	110	150	0,60
Z-150-FB-1500	15	90	180	1680	1500	110	150	0,82
Z-250-FB-600	15	120	72	672	600	110	150	0,40
Z-250-FB-1000	15	120	130	1130	1000	110	150	0,60
Z-250-FB-1500	15	120	180	1680	1500	110	150	0,82
Z-350-FB-900	15	145	108	1008	900	150	200	0,70
Z-350-FB-1500	15	145	180	1680	1500	150	200	1,10

¡IMPORTANTE! En el pedido especifique:

En caso de utilización horizontal, los fuelles deben estar equipados con los respectivos anillos de apoyo para evitar un desgaste por fricción con el husillo de rosca trapecoidal.

En longitudes de carrera superiores a 1000 mm, se debe instalar un bloqueo de despliegue.

Compatible con las versiones MSZ utilizadas hasta la fecha.

Anillo de sujeción del fuelle
Z-...-FBR

El anillo de sujeción FBR se utiliza con el cabezal de horquilla GK o con el cabezal con rótula KGK para sujetar el fuelle FB. Idéntico a las versiones MSZ utilizadas hasta la fecha.

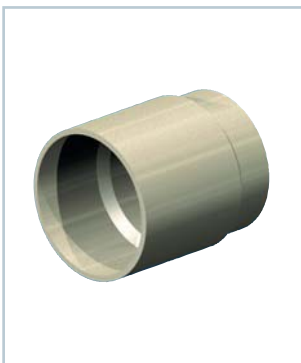
Si en el pedido se incluye un cabezal de horquilla GK o un cabezal con rótula KGK, el anillo de sujeción se suministra automáticamente. En caso contrario, se deberá pedir por separado.



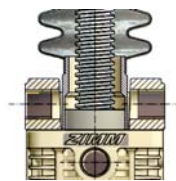
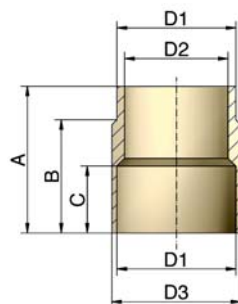
Ejemplo de pedido:

Z-25-FBR

Material: POM (plástico)



Adaptador para fuelle Z-...-FBA



Utilización con placa de apoyo basculante KAR en la cara del husillo

N° de pedido	D1	D2	D3	A	B	C
Z-5-FBA	29	25	32	44	32	20
Z-10-FBA	39	30	42	42	32	22
Z-25-FBA	46	40	50	57	42	26
Z-35/50-FBA	60	52	65	70	52	40
Z-100-FBA	85	80	90	90	72	50
Z-150-FBA	90	85	95	100	82	50
Z-250-FBA	120	115	125	118	100	60
Z-350-FBA	145	140	150	130	112	60
Z-500-FBA	170	150	180	172	152	70

Material: aluminio, con tratamiento anticorrosión