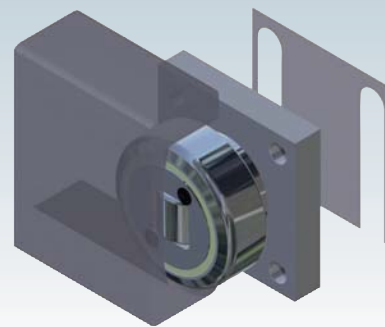
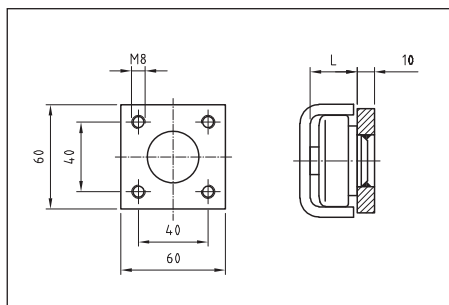


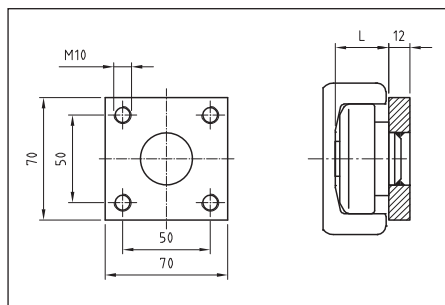
El elemento de fijación cuadrado está soldado como grupo constructivo con el rodamento combinado correspondiente. Existe la posibilidad de solicitar dimensiones especiales.



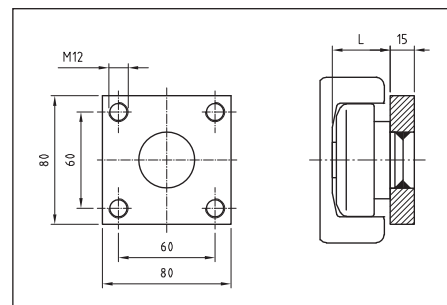
Elemento de fijación, cuadrado



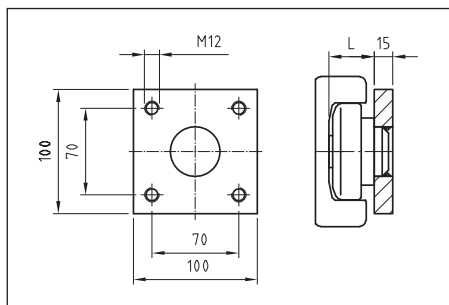
Rodamiento/Placa:
ZTR 050.---/ZBQ 1000 Arandela:
ZBQ 050.----



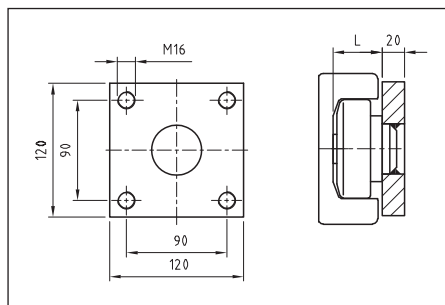
Rodamiento/Placa:
ZTR 060.---/ZBQ 1000 Arandela:
ZBQ 060.----



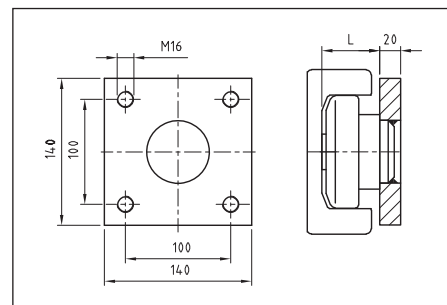
Rodamiento/Placa:
ZTR 070.---/ZBQ 1000 Arandela:
ZBQ 070.----



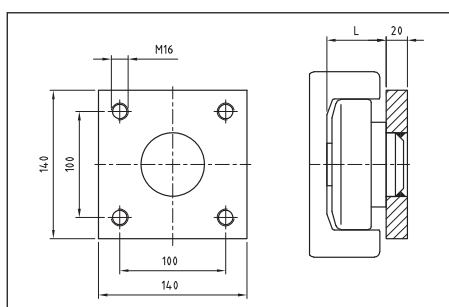
Rodamiento/Placa:
ZTR 080.---/ZBQ 1000 Arandela:
ZBQ 080.----



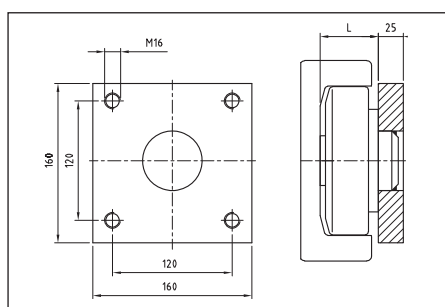
Rodamiento/Placa:
ZTR 090.---/ZBQ 1000 Arandela:
ZBQ 090.----



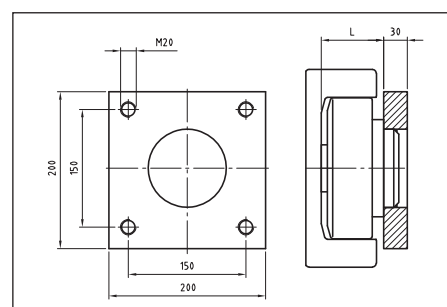
Rodamiento/Placa:
ZTR 110.---/ZBQ 1000 Arandela:
ZBQ 110.----



Rodamiento/Placa:
ZTR 120.---/ZBQ 1000 Arandela:
ZBQ 120.----



Rodamiento/Placa:
ZTR 150.---/ZBQ 1000 Arandela:
ZBQ 150.----



Rodamiento/Placa:
ZTR 180.---/ZBQ 1000 Arandela:
ZBQ 180.----

Arandelas:



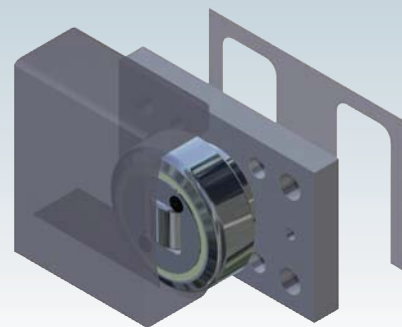
ZBQ --- .1405 (0,5 mm de grosor)
ZBQ --- .1410 (1,0 mm de grosor)



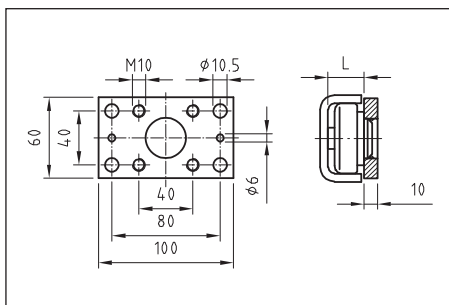
Ejemplo de un pedido:

ZTR 070.0200 / ZBQ 1000
Rodamiento combinado, combinado y fijo;
70,1 mm de diámetro;
soldado con un elemento de fijación de
80 mm x 80 mm x 15 mm

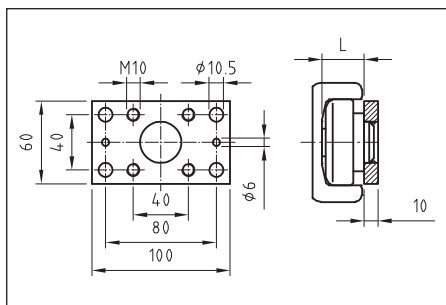
El elemento de fijación rectangular está soldado como grupo constructivo con el rodamiento combinado correspondiente. Existe la posibilidad de solicitar dimensiones especiales.



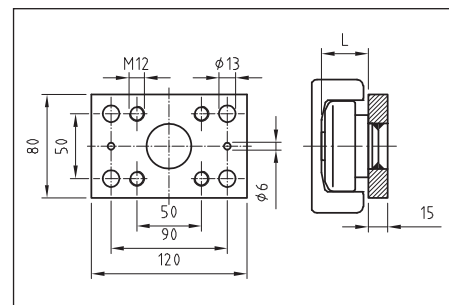
Elemento de fijación, rectangular



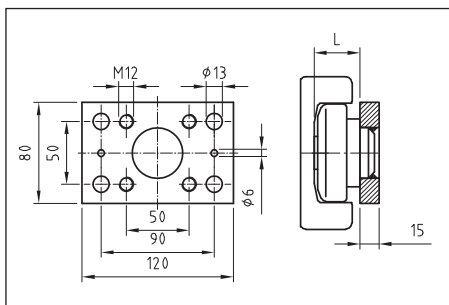
Rodamiento/Placa:
ZTR 050.---/ZBR 1100 Arandela:
ZBR 050.----



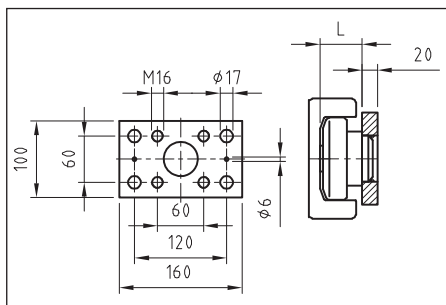
Rodamiento/Placa:
ZTR 060.---/ZBR 1100 Arandela:
ZBR 060.----



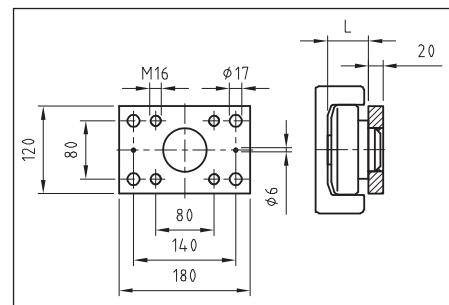
Rodamiento/Placa:
ZTR 070.---/ZBR 1100 Arandela:
ZBR 070.----



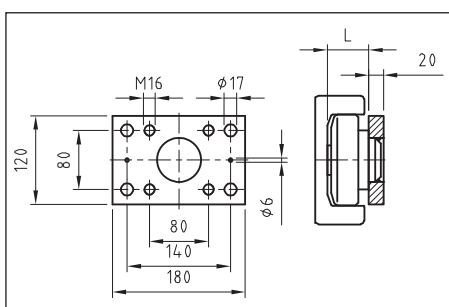
Rodamiento/Placa:
ZTR 080.---/ZBR 1100 Arandela:
ZBR 080.----



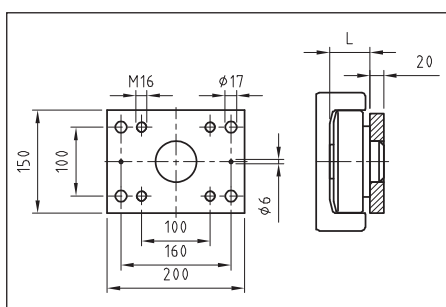
Rodamiento/Placa:
ZTR 090.---/ZBR 1100 Arandela:
ZBR 090.----



Rodamiento/Placa:
ZTR 110.---/ZBR 1100 Arandela:
ZBR 110.----



Rodamiento/Placa:
ZTR 120.---/ZBR 1100 Arandela:
ZBR 120.----



Rodamiento/Placa:
ZTR 150.---/ZBR 1100 Arandela:
ZBR 150.----

Arandelas:



ZBR --- .1505 (0,5 mm de grosor)
ZBR --- .1510 (1,0 mm de grosor)



Ejemplo de un pedido:

ZTR 070.0200 / ZBR 1100
Rodamiento combinado, combinado y fijo;
70,1 mm de diámetro;
soldado con un elemento de fijación de
120 mm x 80 mm x 15 mm